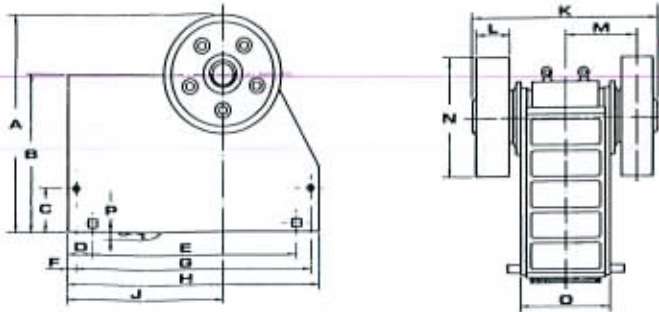


Lokomo C Series



DIMENSIONS

(mm)	C 63	C 80	CL 80*	C 100	CL 100*	C 125	C 160	C 200
A	1600	1965	2420	2420	2920	2920	3550	4420
B	1100	1350	1700	1700	2100	2100	2650	3100
C	190	290	470	470	550	550	650	—
D	145	215	250	250	315	315	400	450
E	1660	1970	2330	2330	2660	2660	3400	4100
F	57	185	180	180	80	80	100	—
G	1836	2230	2500	2500	3130	3130	4000	—
H	1950	2400	2830	2830	3290	3290	4200	5000
J	1120	1367	1665	1665	1990	1990	2540	3270
K	1410	1746	2060	2250	2490	2740	3330	3950
L	160	200	400	400	450	450	450	500
M	523	663	800	892	945	1070	1320	1700
N	1000	1200	1400	1400	1600	1600	1800	2600
O	740	930	980	1170	1220	1470	1880	2400
P	60	70	130	130	150	150	200	250

Note: Dimensions are for layout only. Do not use for construction purposes. Rights for alterations reserved.

TECHNICAL DATA

	C 63	C 80	CL 80*	C 100	CL 100*	C 125	C 160	C 200
Nominal feed opening mm	630×440	800×550	800×700	1000×700	1000×900	1250×900	1600×1200	2000×1600
Setting mm	40...150	50...150	70...200	70...200	100...250	100...250	150...350	200...500
Length of fixed jaw mm	1000	1250	1600	1600	2000	2000	2500	3000
Speed rpm	340	300	260	260	220	220	220	180
Motor kW	45...55	55...75	90...110	90...110	132...160	132...160	160...200	250...300
Weight t	5.5	10.5	17.3	19.5	30.2	32.7	61	134

CAPACITIES (m³/h)

Setting (mm)	C 63	C 80	CL 80*	C 100	CL 100*	C 125	C 160	C 200
40	21—26							
50	25—31	29—36						
60	30—37	34—43						
70	34—43	40—51	57—72	60—76				
80	41—51	47—59	65—81	70—88				
90	46—58	53—67	72—91	80—100				
100	52—65	60—75	81—102	90—112	122—155	130—165		
110	58—73	67—84	90—112	100—125	135—170	145—180		
120	63—79	73—92	98—123	110—138	145—185	155—195		
130	70—87	80—101	108—135	120—151	160—200	170—215		
140	75—95	87—109	118—147	130—162	175—220	185—230		
150	83—100	95—120	127—159	140—175	185—235	200—250	240—300	
160			135—170	150—190	195—245	210—265	255—320	
170			146—185	160—200	210—265	225—285	270—340	
180			155—195	175—215	225—280	240—300	300—370	
190			165—205	185—230	240—300	255—320	310—390	
200			175—220	195—240	250—315	270—340	330—410	370—460
210					265—335	285—355	350—435	390—485
220					280—355	300—375	370—460	410—510
230					295—370	315—395	390—485	430—535
240					305—385	330—415	410—510	450—560
250					320—400	350—440	430—535	470—590
300							530—660	580—720
350							640—800	700—880
400								850—1000
450								1000—1300

The capacities are indicative values showing the normal variation due to the quality of the fed material and the feeding efficiency when crushing granite.

Special circumstances and materials as well as the degree of jaw wear may move the min. and max. values in both directions.

*) not stock items