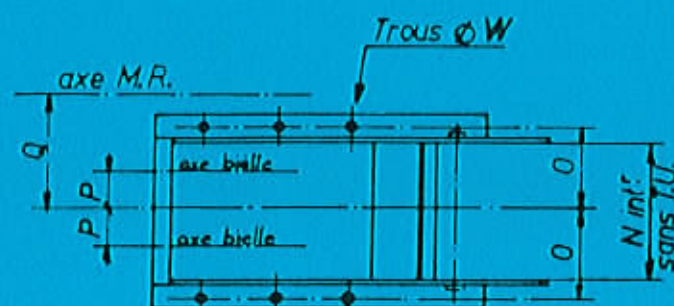
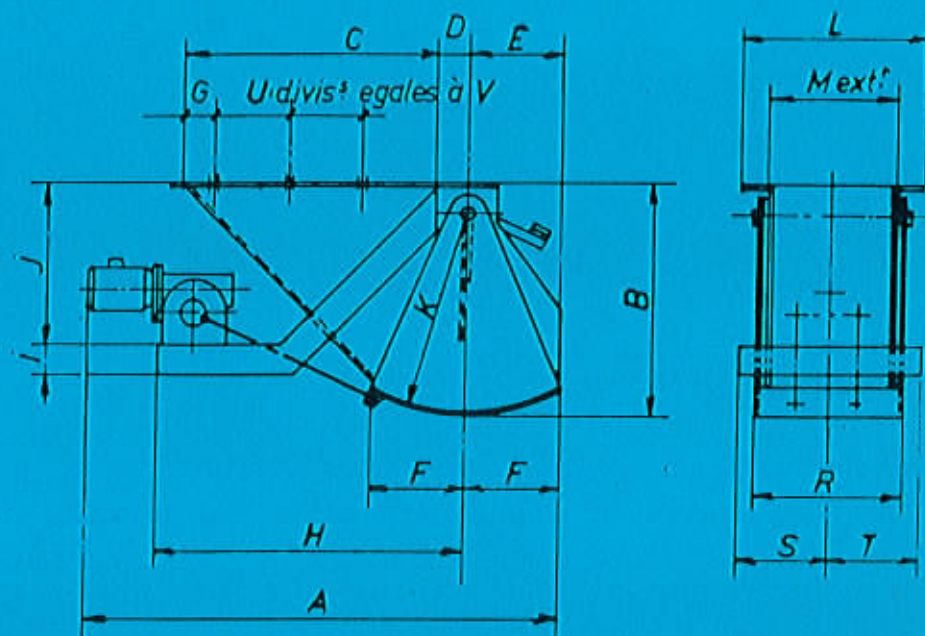


# DISTRIBUTEURS à CASQUE

## ENTRAINEMENT par MOTO-REDUCTEUR

# 9

	C 40R	C 50R	C 60R	C 80R	C 100R	TYPE
	⊙	⊙	⊘	⊘	⊘	
A	1840	1935	2050	2090	2575	
B	716	716	906	908	1310	
C	800	800	1000	1000	1360	
D	110	110	100	100	200	
E	325	325	375	375	600	
F	320	320	375	375	600	
G	50	50	225	225	100	
H	1220	1220	1280	1305	1625	
I	120	120	140	140	160	
J	510	510	750	750	1175	
K	650	650	800	800	1200	
L	620	720	760	960	1150	
M	412	512	600	800	1000	
N	400	500	588	784	980	
O	270	320	350	450	540	
P	0	0	290	306	315	
Q	288	288	0	0	0	
R	512	612	756	956	1186	
S	428	428	420	460	575	
T	271	321	420	460	575	
U	2	2	3	3	2	
V	350	350	275	275	580	
W	20	20	18	18	30	



MODE de COMMANDE	
⊙	par SIMPLE BIELLE
⊘	par DOUBLE BIELLE

COTES	2,5	3	4	5,5	7,5	PUISSANCE (ch)
	410	450	760	915	1475	POIDS (kg)
	25/30	30/40	40/50	50/100	100/150	DEBIT (m³/h)

C.M. ALTAIRAC  
 Rue de la Judie - BP 3 - TAMARIS  
 30311 ALES CEDEX  
 Téléphone : 66.30.00.56  
 Télécopie : 66.30.54.11 - Télex : 490 063 F