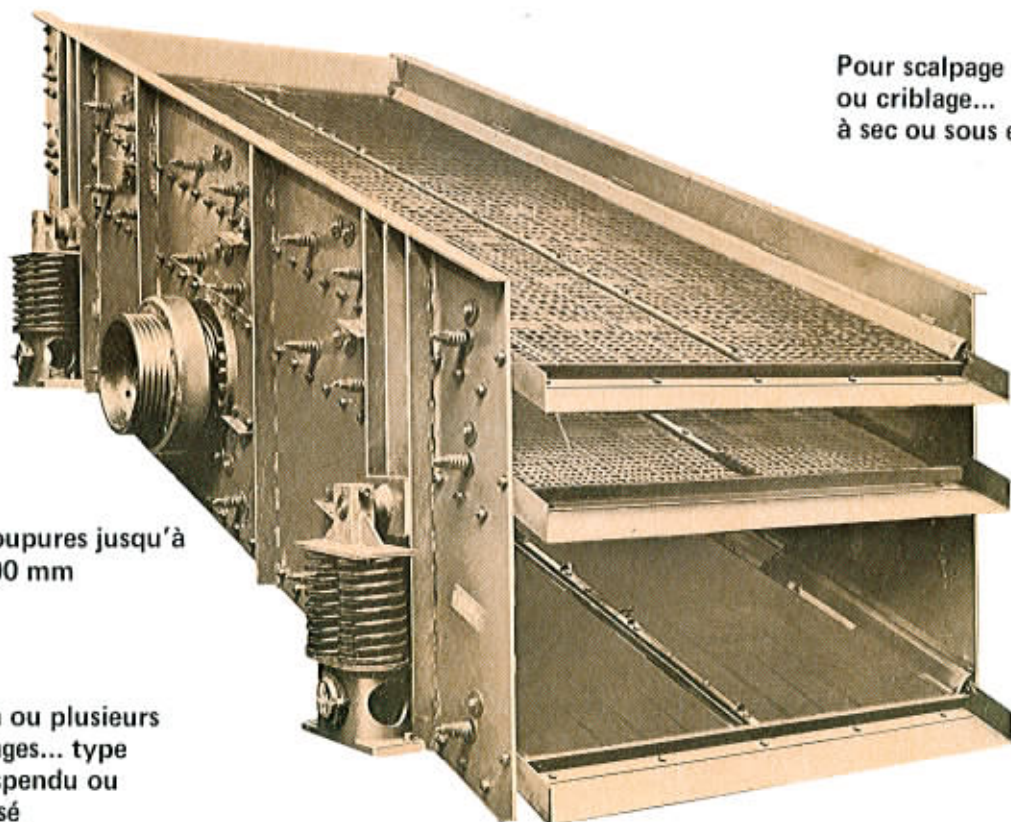


# CRIBLES VIBRANTS INCLINÉS

## Ripl-flo

**Modèle S.H.**



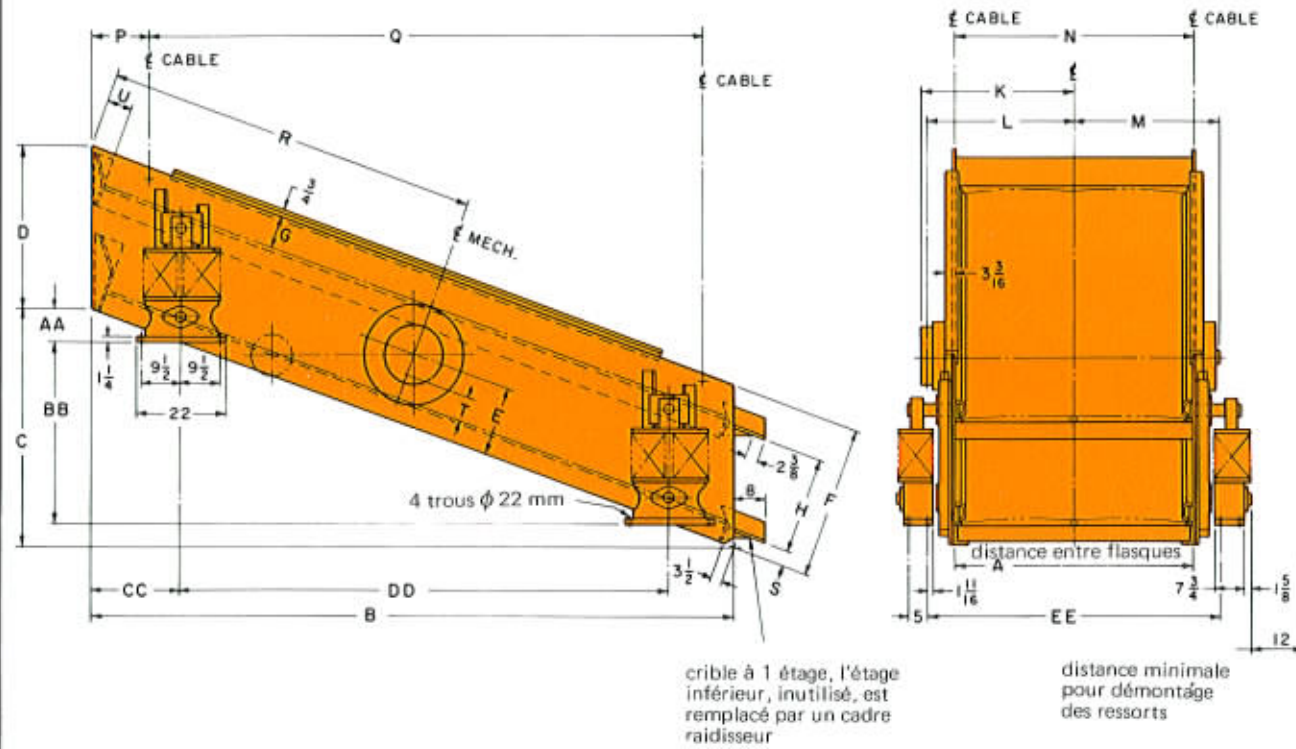
Pour scalpage  
ou criblage...  
à sec ou sous eau

Coupures jusqu'à  
100 mm

Un ou plusieurs  
étages... type  
suspendu ou  
posé

Alimentation jusqu'à 200 mm...  
250 mm pour du charbon

## Dimensions des cribles S.H. à 1 et 2 étages

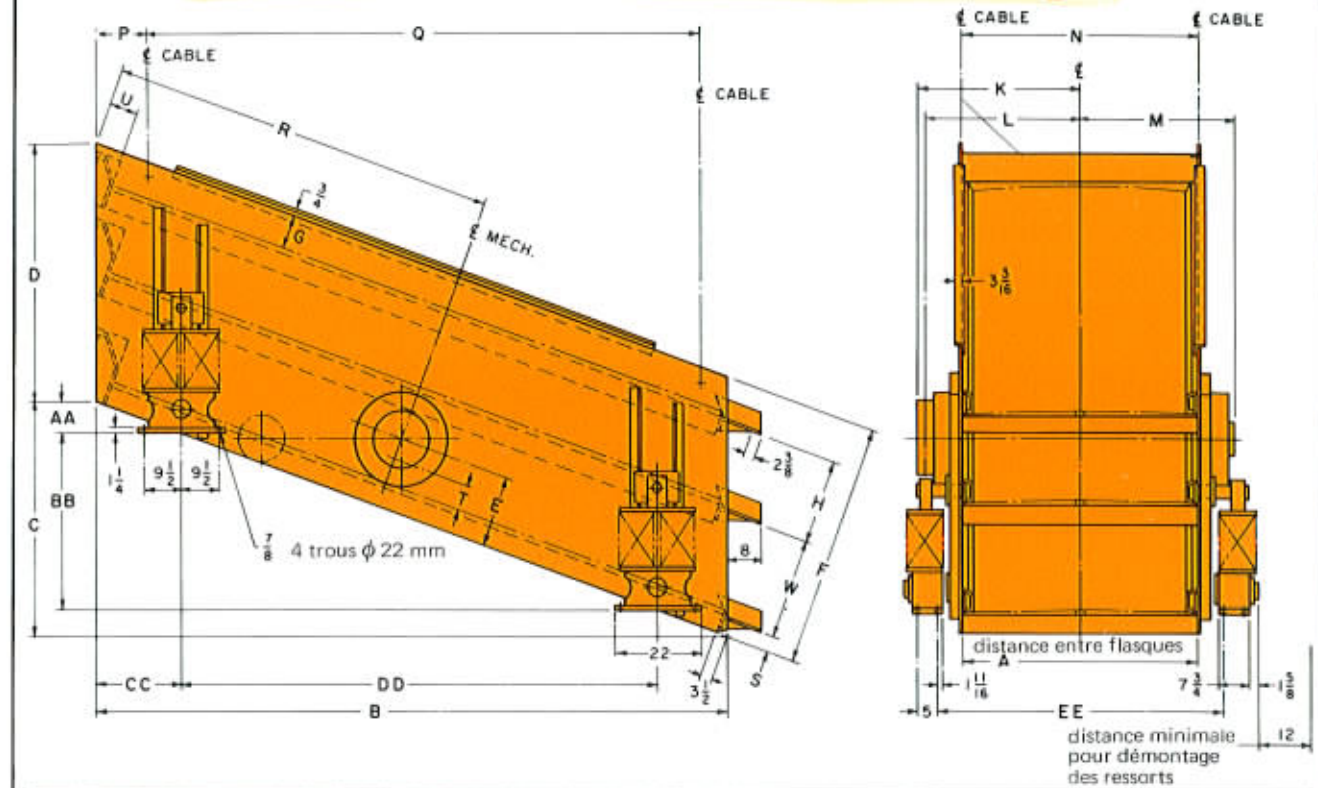


DIMENSIONS EN mm DES CRIBLES SH à 1 ou 2 étages  
inclinaison 20°

	A	B	C	D	E	F	G	H	K	L	M	N
Crible 4' x 12' mécanisme n°3 Poids 2.405 kg	1225	3555	1295	937	390	879	209	527	873	845	813	1249
	P	Q	R	S	T	U	AA	BB	CC	DD	EE	
	416	2721	2045	98	146	175	203	927	559	2435	1549	
Crible 5' x 14' mécanisme n°4-4 Poids : 3.425 kg	1530	4129	1503	1067	470	1000	213	651	1046	1003	995	1568
	P	Q	R	S	T	U	AA	BB	CC	DD	EE	
	416	3294	2384	98	181	175	178	1141	545	3135	1854	
Crible 6' x 16' mécanisme n°4-4 Poids : 4.130 kg	1835	4702	1711	1067	470	1000	213	651	1200	1155	1148	1873
	P	Q	R	S	T	U	AA	BB	CC	DD	EE	
	416	3867	2689	98	181	175	203	1344	559	3694	2159	
Crible 7' x 16' mécanisme n°5-5 Poids 6.850 kg	2140	4743	1727	1467	610	1378	323	864	1576	1365	1308	2184
	P	Q	R	S	T	U	AA	BB	CC	DD	EE	
	413	3900	2743	184	203	241	240	1241	660	3409	2464	
Crible 7' x 20' mécanisme n°5-5 Poids 7.980 kg	2140	5890	2115	1467	610	1378	298	838	1576	1365	1308	2184
	P	Q	R	S	T	U	AA	BB	CC	DD	EE	
	413	5048	3378	184	203	241	467	1249	1278	3435	2464	
Crible 8' x 20' mécanisme n°5-5 Poids 8.890 kg	2445	5890	2115	1537	645	1422	285	864	1576	1518	1460	-
	P	Q	R	S	T	U	AA	BB	CC	DD	EE	
	-	-	2743	216	203	241	467	1249	1278	3435	2769	
Crible 8' x 20' mécanisme n°6-4 Poids 9.600 kg	2445	5890	2115	1603	686	1505	285	937	1648	1581	1511	-
	P	Q	R	S	T	U	AA	BB	CC	DD	EE	
	-	-	3378	216	210	241	302	1403	827	3889	2769	

Les poids s'entendent avec toiles, pour crible type posé à 2 étages

## Dimensions des cribles S.H. à 3 étages



DIMENSIONS EN mm DES CRIBLES SH à 3 étages  
inclinaison 20°

	A	B	C	D	E	F	G	H	K	L	M	N
Crible 4' x 12' mécanisme n° 4-4 Poids 3.855 kg	1225	3555	1295	1632	470	1533	197	533	894	851	843	1252
	P	Q	R	S	T	U	W	AA	BB	CC	DD	EE
	416	2721	2159	102	181	186	651	203	927	559	2548	1549
Crible 5' x 14' mécanisme n°4-4 Poids 4.545 kg	1530	4129	1503	1659	470	1559	225	533	1046	1003	995	1568
	P	Q	R	S	T	U	W	AA	BB	CC	DD	EE
	416	3292	2513	98	187	186	651	203	1138	559	3126	1854
Crible 6' x 16' mécanisme n°5-5 Poids 6.030 kg	1835	4702	1711	1740	523	1637	203	533	1270	1213	1156	1873
	P	Q	R	S	T	U	W	AA	BB	CC	DD	EE
	416	3867	2790	102	210	176	752	203	1344	559	3694	2159
Crible 7' x 16' mécanisme n°6-4 Poids 9.070 kg	2140	4743	1727	1967	594	1848	286	533	1497	1429	1360	-
	P	Q	R	S	T	U	W	AA	BB	CC	DD	EE
	-	-	2889	140	200	222	838	203	1241	660	3409	2464
Crible 7' x 20' mécanisme n°6-4 Poids 10.680 kg	2140	5890	2115	2165	686	2038	295	533	1497	1429	1360	-
	P	Q	R	S	T	U	W	AA	BB	CC	DD	EE
	-	-	3467	178	210	240	937	279	1429	823	3642	2464
Crible 8' x 20' mécanisme D 5-5 Poids 13.750	2445	5890	2115	2280	686	2153	354	635	1576	1521	1530	-
	P	Q	R	S	T	U	W	AA	BB	CC	DD	EE
	-	-	3121	208	210	240	889	284	1457	818	3435	2769