

MPR 50

AD 1778

- concasseurs spéciaux pour ferro-alliages**
- special crushers for ferro-alloys
  - Spezial-brecher für Ferrolegierungen
  - extra-förstärkta specialkrossar för ferrolegeringar

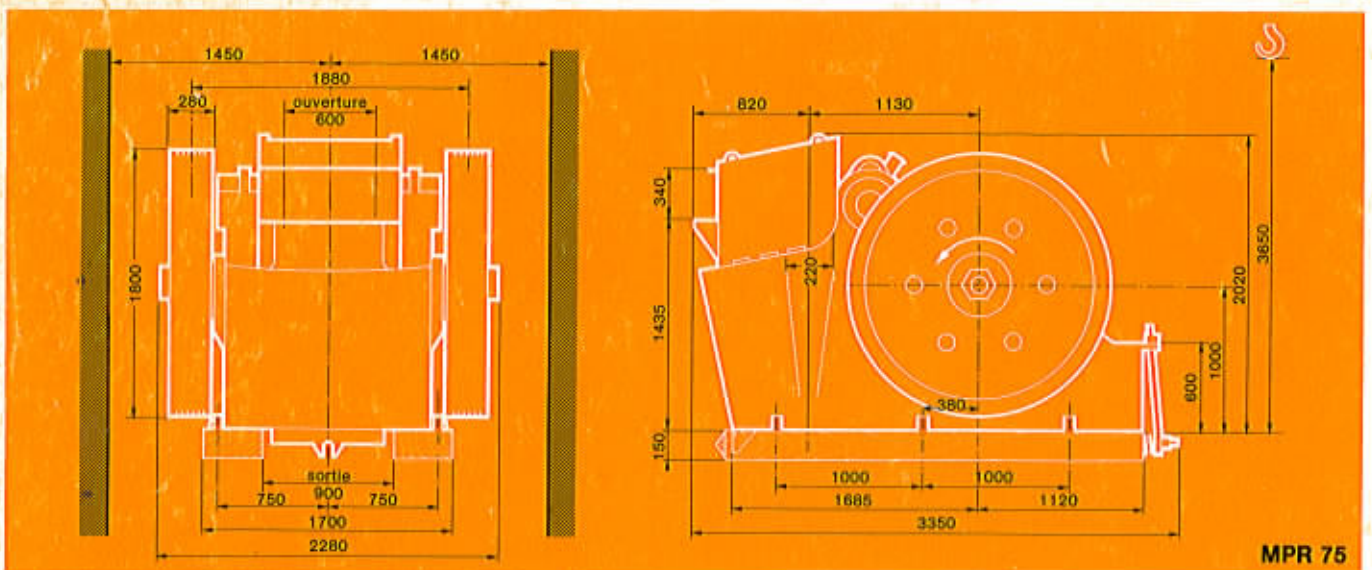
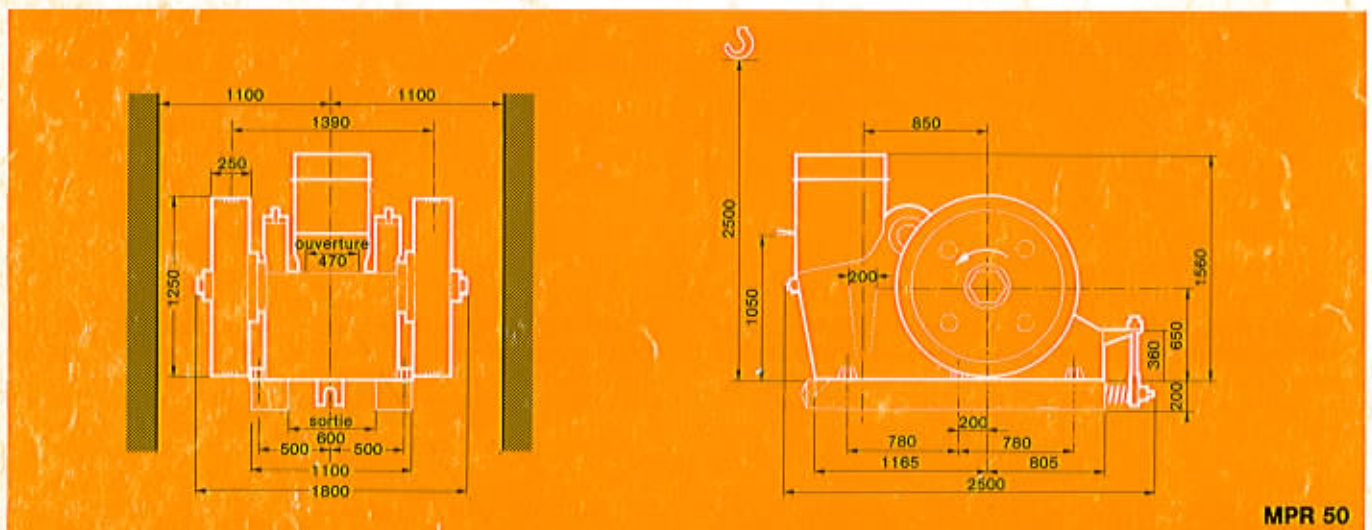
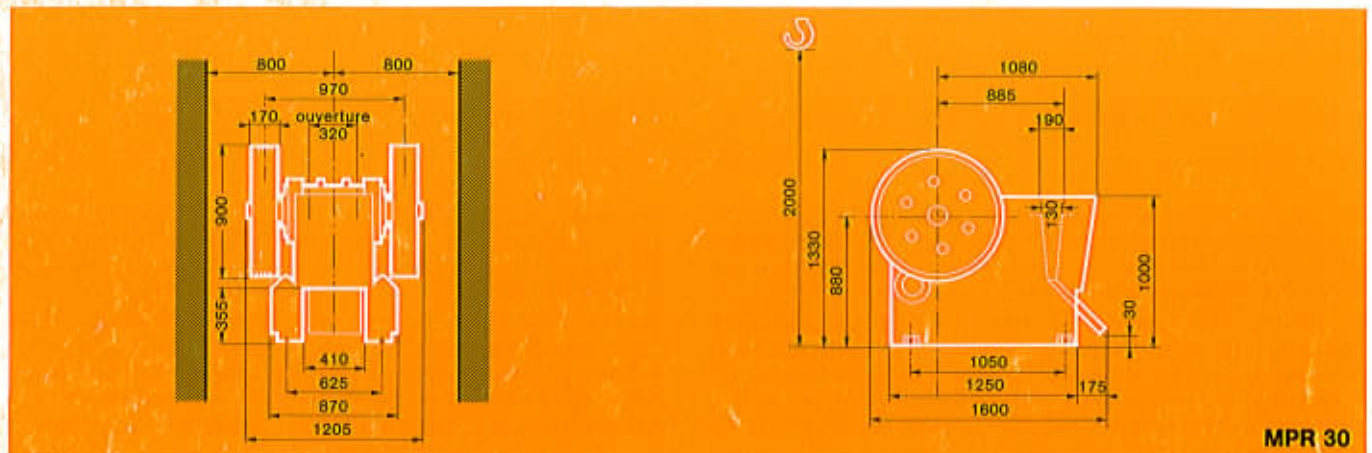
**“MPR”**



**DRAGON**

# Cotes générales d'encombrement (mm)

- General dimensions (mm)
- Allgemeine ausmasse (mm)
- Utrymme dimensioner (mm)



La société se réserve le droit de modifier, sans préavis, les caractéristiques données.



## APPAREILS DRAGON

Société Anonyme au Capital de 5.000.000 de Francs

SIÈGE SOCIAL et USINES : 38600 FONTAINE

Boîte Postale N° 54 - Téléphone (76) 96.34.36+

Télégramme : DRAGONAP Fontaine (Isère) - Télex : DRAGLEX 320 731

BUREAUX à PARIS : 55, rue d'Amsterdam - 75008 PARIS

Téléphone : 874.03.36 et 526.80.81

Télex : DRAGYER 290 406