

CONCASSEURS A MACHOIRES

SIMPLE EFFET



SERIE MR

PRÉSENTATION GÉNÉRALE

Les concasseurs primaires à mâchoires simple effet de la série MR sont destinés au traitement de la plupart des roches, quelles que soient leur dureté ou leur abrasivité.

Cette gamme comprend 12 modèles avec des ouvertures d'entrée allant de 550 x 350 à 2500 x 1600 mm.

La gamme MR est actuellement la plus large et la plus complète du marché des concasseurs à mâchoires simple effet. Il sera donc toujours possible, pour une application donnée, de trouver la machine répondant exactement au besoin de l'utilisateur.

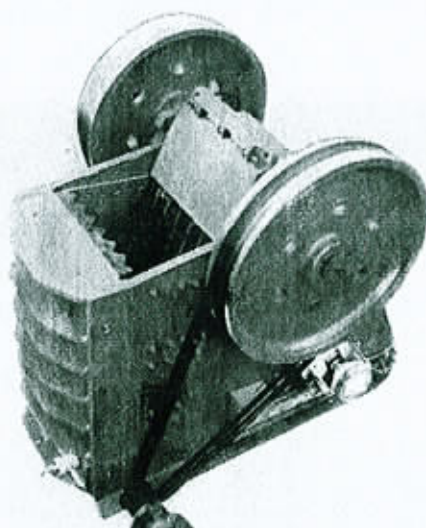
AVANTAGES DE LA GAMME MR

La fiabilité et la simplicité des concasseurs à mâchoires type MR sont l'aboutissement de perfectionnements successifs apportés aux différents modèles :

L'assistance hydraulique a été conçue pour simplifier les opérations de réglage de l'ouverture et de démontage des pièces d'usure sur la plupart des modèles.

Les mâchoires des MR sont **monobloc, réversibles et interchangeables**, ce qui augmente leur durée de vie et facilite l'entretien.

Les pièces de fixation des mâchoires ne sont pas en contact avec le matériau. Elles n'ont pas à être changées lors du renouvellement des mâchoires.



La position verticale de la mâchoire fixe permet un accroissement du débit.

La conception simple et originale du système de fixation des mâchoires assure un rattrapage automatique du fluage (ou allongement) des mâchoires en cours de concassage.

Le système de rappel de la bielle lié au coulisseau évite d'intervenir sur la tension des ressorts lors du réglage de l'ouverture du concasseur.

Un système de sécurité par accumulateur oléopneumatique (en option), peut être monté sur certains appareils.

CARACTÉRISTIQUES PRINCIPALES

types	MR 5*	MR 6*	MR 8	MR10	MR11	MR12	MR13	MR15	MR140*	MR160*	MR200*	MR250*	
Ouverture d'entrée	largeur (mm)	550	650	800	1000	1150	1250	1300	1500	1400	1600	2000	2500
	prise (mm)	350	450	600	800	1000	1000	1100	1200	1100	1300	1600	1600
Volants	diamètre (mm)	1050	1050	1300	1800	1800	1800	2260	2260	2000	2500	3000	3000
	largeur (mm)	210	210	275	320	320	320	400	400	400	500	550	550
Vitesse	(r/min.)	350	315	290	260	245	245	225	215	220	200	150	150
Puissance standard	(kW)	22	37	55	110	132	160	160	200	180	250	250-400	315-500
Réglages mini et maxi	(mm)	40-105	45-115	80-160	100-200	110-220	110-220	120-250	140-250	120-250	120-250	140-300	200-360
Production aux réglages	mini (t/h.)	12-17	18-25	60-70	85-105	100-140	120-160	130-170	190-260	200-400	300-550	550-750	700-1000
	maxi (t/h.)	45-65	60-80	145-175	200-300	250-450	300-530	310-550	400-700	350-600	400-800	800-1200	1100-1800
Masse de la pièce la plus lourde	(t)	2,2	3,8	4,6	9	16,3	17,5	23	30	30,3	46,6	90,8	113,5
Masse totale	(t)	5,5	8,5	11,1	20,5	33	35	44	66	60	85	145	185

* Appareils sans assistance hydraulique au réglage

ENCOMBREMENT GÉNÉRAL (mm)

types	MR 5	MR 6	MR 8	MR10	MR11	MR12	MR13	MR15	MR140	MR160	MR200	MR250
A = longueur H.T.	1850	2275	2625	2850	3480	3480	4090	4515	4085	4925	5810	6085
B = largeur H.T.	1590	1690	1935	2360	2560	2660	3035	3265	3120	3600	4400	5010
C = hauteur H.T.	1605	1845	2060	2835	3315	3315	3850	4235	4092	4654	5835	5900
D = largeur bâti	680	870	1010	1238	1408	1508	1586	1808	1710	2000	2460	2960
E = hauteur bâti	1000	1240	1365	1815	2300	2300	2535	2840	2710	3120	3710	3750
F = largeur pour démontage volants	2200	2200	2600	3100	3300	3300	4000	5000	4100	5200	6100	6800

H.T. = hors tout

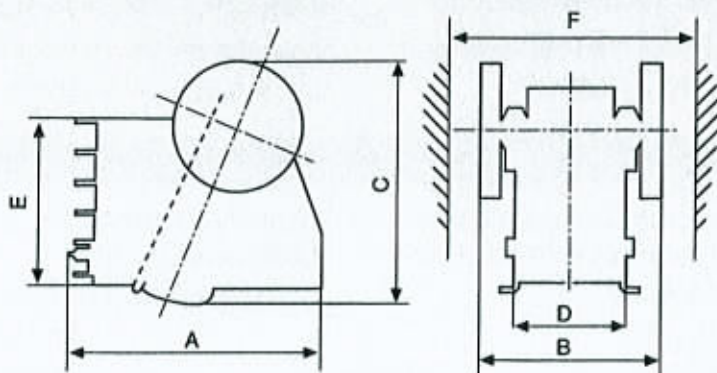
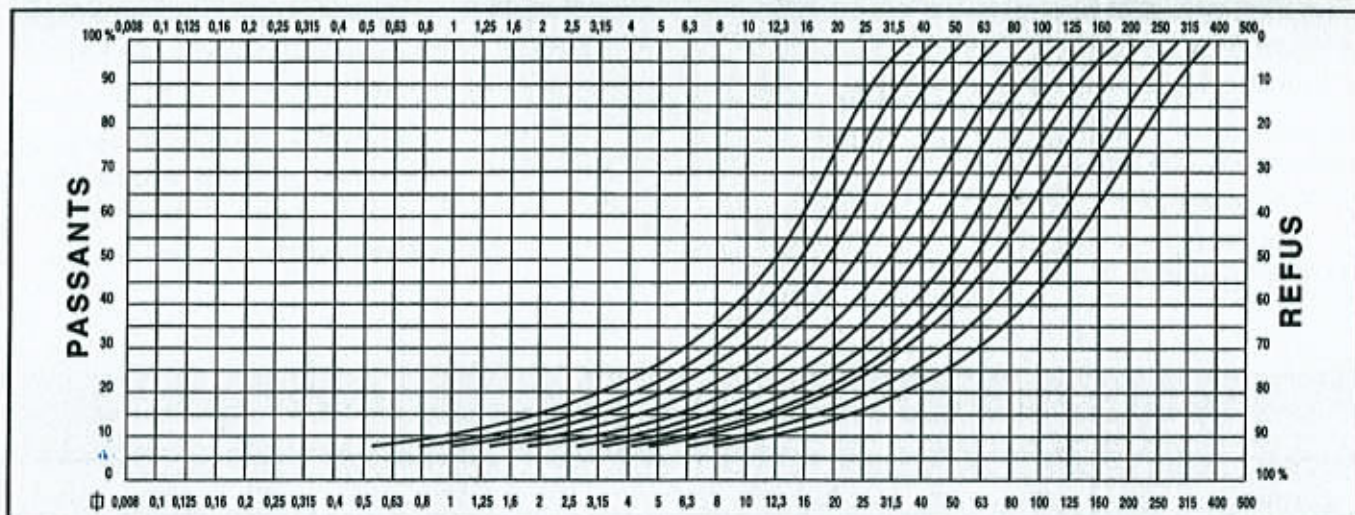


DIAGRAMME DES COURBES GRANULOMÉTRIQUES MOYENNES OBTENUES AVEC LA SÉRIE MR



CONSTRUCCIONES
Y ESTUDIOS INDUSTRIALES,

SA Babbitless

Conde de Penalver, 36
28006 MADRID (España)
Tél : (34) 1 401 40 50
Telex : 27 214 BABB-E
FAX : (34) 1 401 98 11

Siège social :
DRAGON BABBITLESS

Quai du Drac - BP 107
38602 FONTAINE
Cedex (FRANCE)
Tél : (33) 76.28.74.00
Télex : 320 731 F
FAX : (33) 76.28.74.74

BABBITLESS COMPANY
(Great Britain) Limited

Stonefiel Way - RUISLIP
MIDDX - HA4 0JT
Tél : 081 841 4221
Telex : 881 1853 (BAB LDN)
FAX : 081 842 1254



DRAGON BABBITLESS