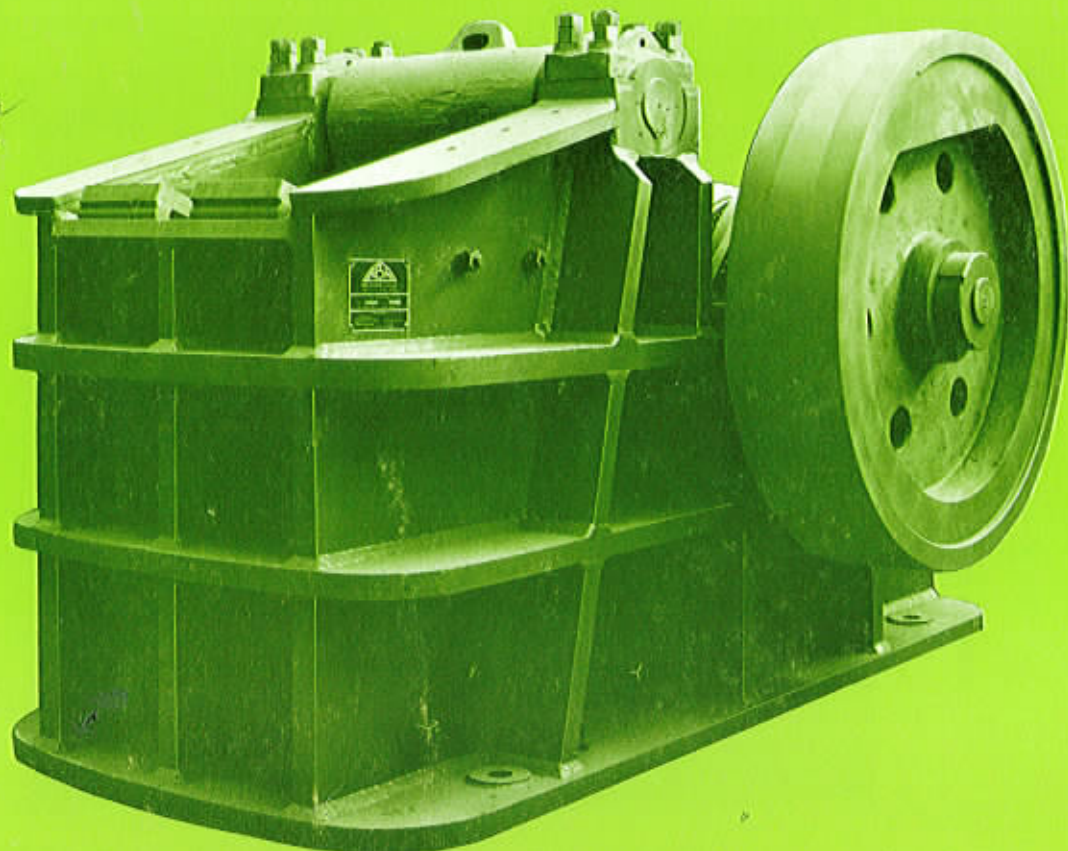


concasseurs à mâchoires DU



ATELIERS BERGEAUD MACON



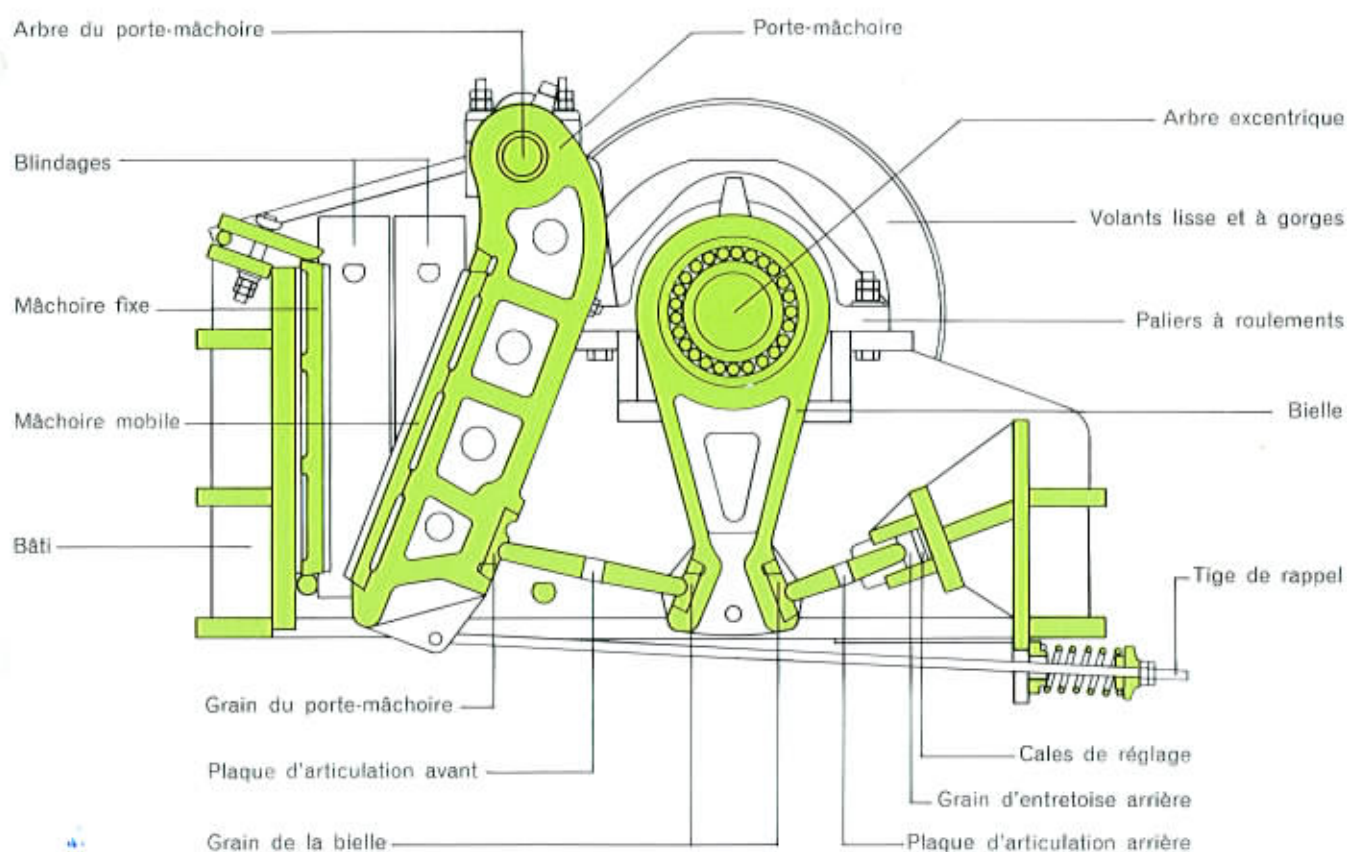
DÉBITS

Type		DU 24	DU 43	DU 53
production horaire				
40 mm avec 12 % de refus	m ³	7 à 8		
50 mm avec 12 % de refus	m ³	8 à 10		
60 mm avec 12 % de refus	m ³	10 à 12	17 à 19	
70 mm avec 12 % de refus	m ³	12 à 15	20 à 22	26 à 28
80 mm avec 12 % de refus	m ³	14 à 17	23 à 25	30 à 32
100 mm avec 12 % de refus	m ³		28 à 30	36 à 40
120 mm avec 12 % de refus	m ³		35 à 37	45 à 48
150 mm avec 12 % de refus	m ³			54 à 58

Pour obtenir le débit en tonnes, multiplier par la densité apparente, soit pour la plupart des roches et minerais : 1,5.

Les chiffres du tableau sont donnés à titre indicatif.

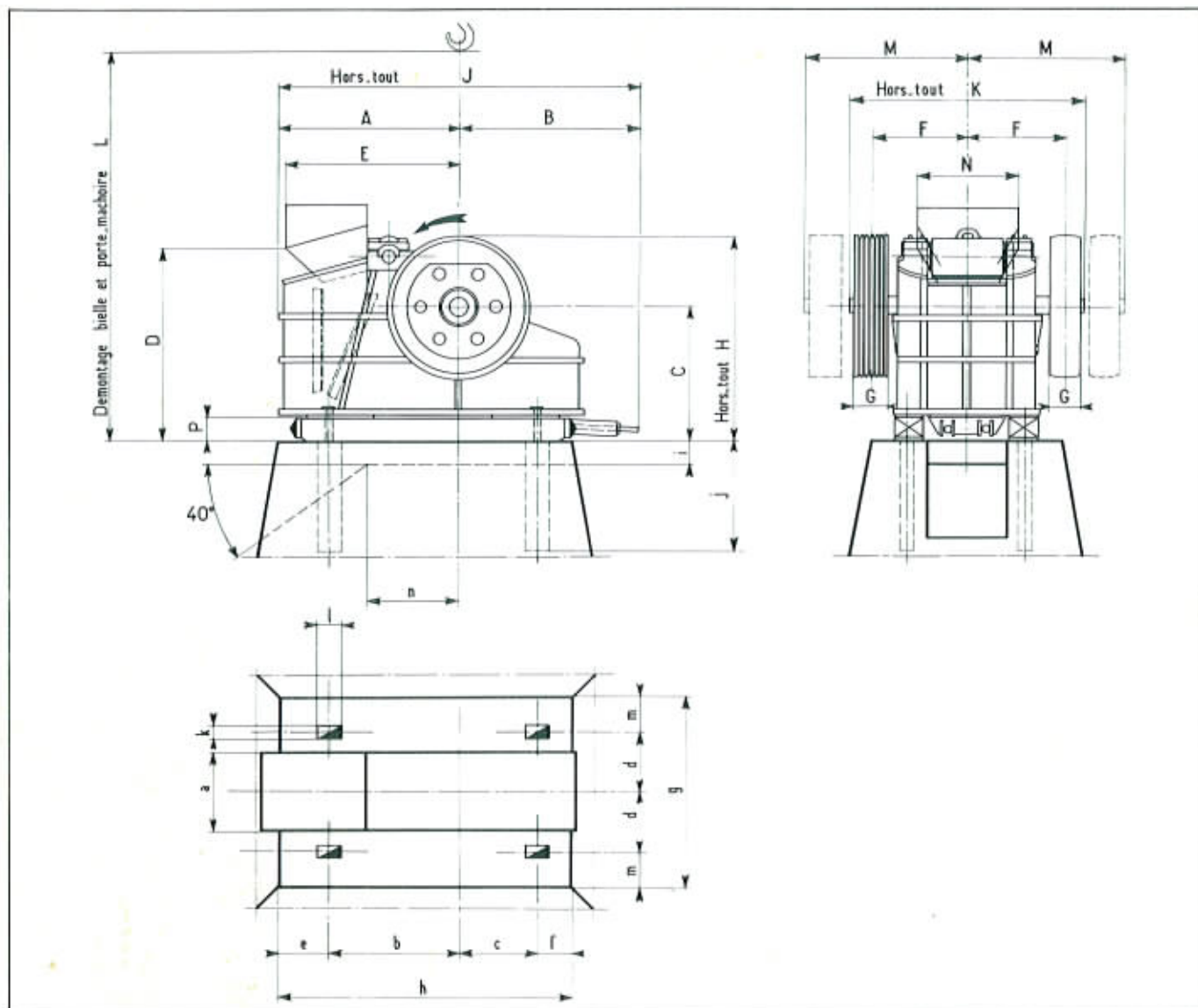
Les conditions d'utilisation de nos appareils et les résultats obtenus dépendent de la nature et de l'origine des matériaux.



CARACTÉRISTIQUES

des concasseurs à mâchoires DUPLEX

Type	DU 24	DU 43	DU 53	Type	DU 24	DU 43	DU 53
Dimensions du gueulard : largeur × prise mm	460 × 260	585 × 325	670 × 400	Moteur recommandé :			
Masse totale kg	4 600	7 100	15 450	Puissance kw	15 à 22	22 à 30	37 à 45
Masse de la ligne d'arbre avec bielle et volants kg	1 800	2 850	6 000	Vitesse tr/mn	1 500	1 500	1 500
Vitesse de rotation tr/mn	450	350	300	Poulie sur moteur :			
Volants				Jante rainurée ø p mm	260	240	260
Jante rainurée ø p mm	850	1 000	1 250	Courroies trapézoïdales :			
				nombre et section	4 - 22 × 14	5 - 22 × 14	6 - 22 × 14
				Longueur primitive mm	4 625	4 625	5 005



ENCOMBREMENT des concasseurs à mâchoires DUPLEX

	A	B	C	D	E	F	G	H	J	K	L	M	N	P
DU 24	1 050	930	755	1 070	1 040	517,5	200	1 190	1 980	1 235	2 500	870	450	100
DU 43	1 250	1 060	950	1 325	1 255	660	240	1 465	2 310	1 650	3 000	1 125	830	100
DU 53	1 605	1 370	1 200	1 700	1 550	865	275	1 836	2 975	2 090	3 800	1 375	900	200

FONDATIONS des concasseurs à mâchoires DUPLEX

	a	b	c	d	e	f	g	h	i	j	k	l	m	n
DU 24	500	720	420	340	330	230	1 300	1 700	200	600	120	200	310	640
DU 43	620	760	500	450	460	280	1 200	2 000	200	1 000	120	200	150	620
DU 53	700	1 150	700	525	450	300	1 700	2 600	200	1 200	135	225	325	800

**Ateliers
Bergeaud
Mâcon**

SOCIÉTÉ ANONYME AU CAPITAL DE 5.870.000 F.

ATELIERS BERGEAUD, MACON (A.B.M.) / B.P. 505, 71009 MACON

TÉL. (85) 38.40.40 / TELEX : 80839 BERGEAU MACON

Adresse télégraphique : Atelbergeaud-Mâcon, R.C. Mâcon 55 B 44.

Bureaux de Paris : 28, rue Saint-Sabin, 75011 Paris / Tél 355.22.20 / Telex : 68044 Bergeau Paris

Adresse télégraphique : Atelbergeaud-Paris.

Bureaux de Toulouse : 17, avenue Honoré-Serres, 31000 Toulouse.

Tél (61) 21.05.81 / Telex : 52371 Bergeau-Tlse.