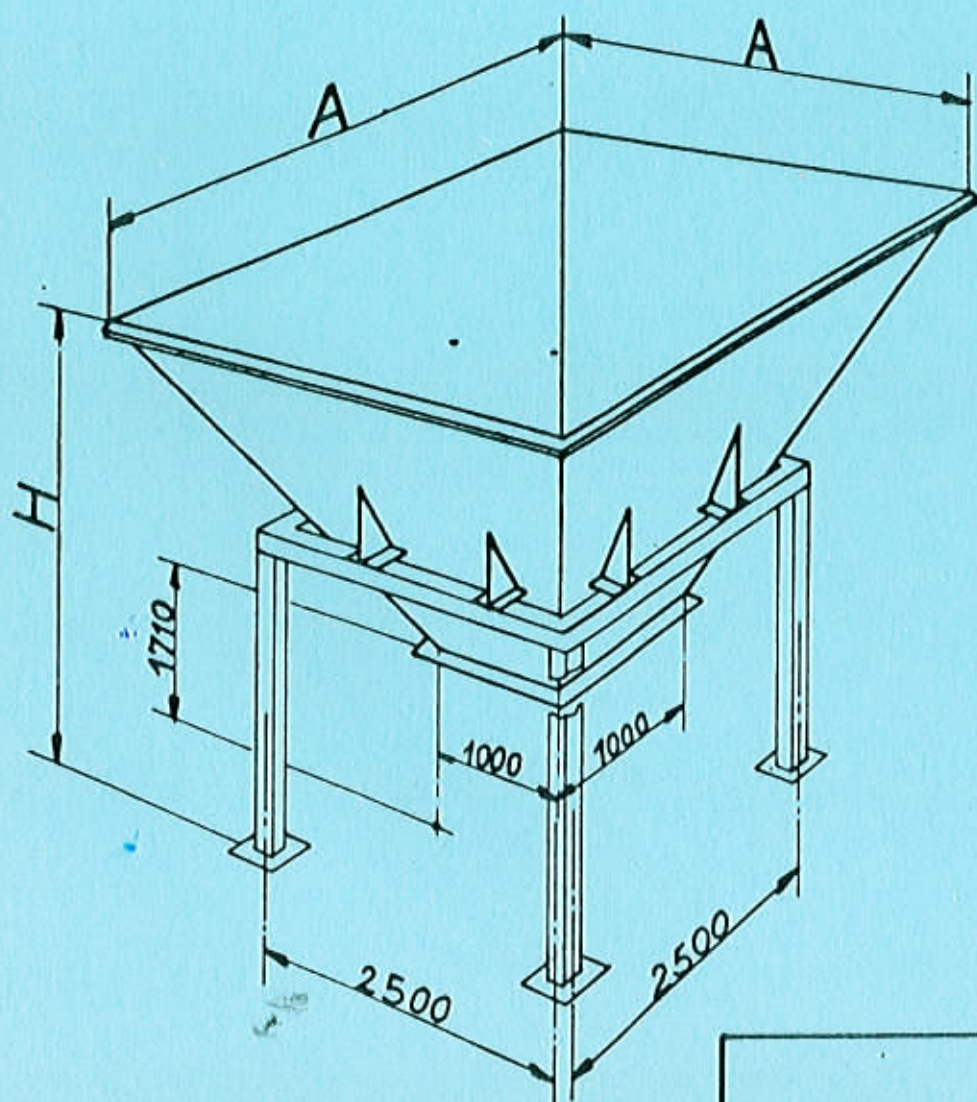


TREMIÉ d'ALIMENTATION

TYPE "S.A.G"

11_B

CAPACITÉ	A	H	Observation	POIDS
8 m ³	3200	3380		2470 kg
13 m ³	3750	3800	rehausse 500	3300 kg
20 m ³	4300	4215	rehausse 1000	3900 kg
30 m ³	4800	4645	rehausse 1500	5100 kg



C.M. ALTAIRAC

Rue de la Judie - BP 3 - TAMARIS
30311 ALES CEDEX

Téléphone : 66.30.00.56

Télécopie : 66.30.54.11 - Télex : 490 063 F