

PRESSAGE DES BOUES ARGILEUSES



Sotrel

PRESSAGE DES BOUES ARGILEUSES

La presse à bande SOTRES vient naturellement compléter les installations de préparation des sables et de traitement des eaux de notre gamme de production.

Conçue, à l'origine, pour le pressage des boues provenant du lavage des agrégats, elle est, depuis, utilisée également pour le compactage des boues bentonitiques.

Dans ces différents secteurs d'activité, la manutention, le stockage et le rejet des boues posent de plus en plus de problèmes face aux réglementations toujours plus strictes.

La presse à bande SOTRES apporte une solution efficace à cette difficile gestion des déchets, d'autant que la dernière génération de machine assure des débits plus importants pour une consommation réduite en énergie et flocculant.

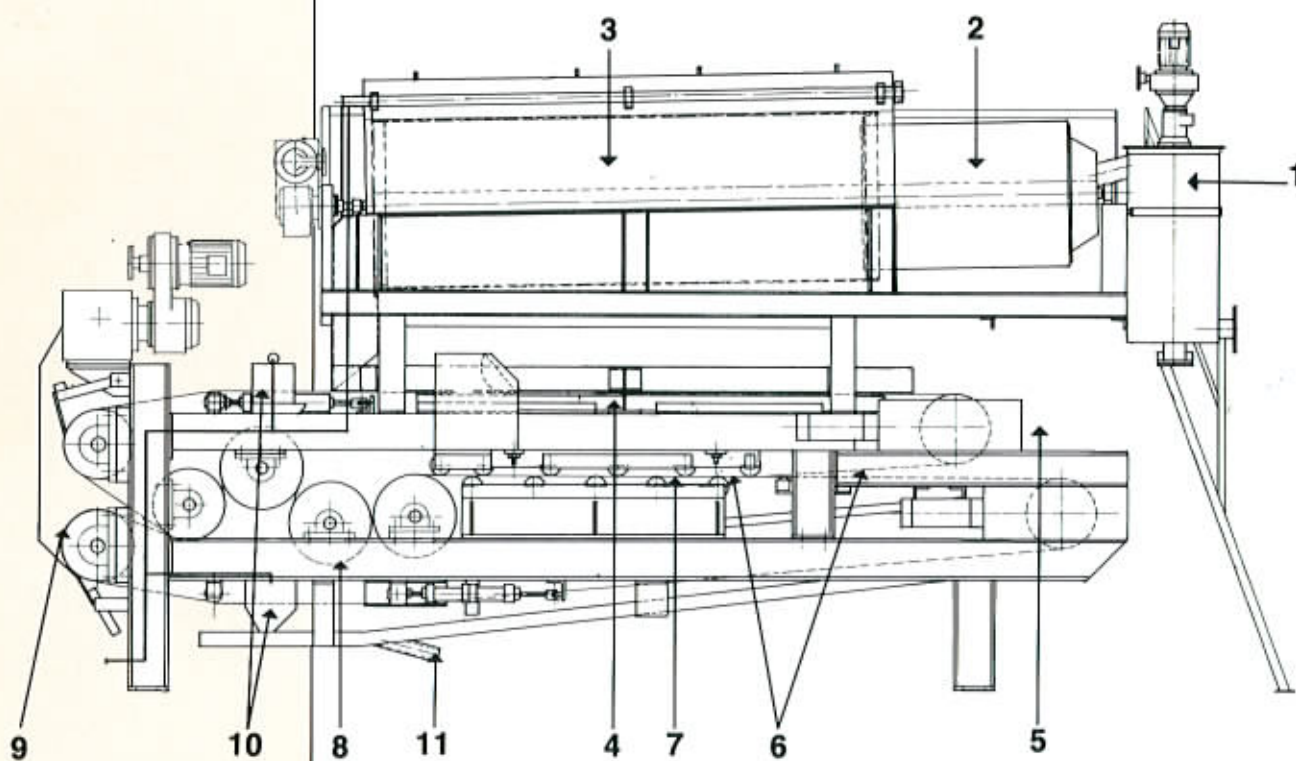


39, rue Fernand Forest
Zone Artisanale de l'Artière - B.P. 6
63540 ROMAGNAT - FRANCE
Téléphone (33) 73 26 49 17

Télécopie (33) 73 27 57 88 - Télétex 933 73 26 11 41



STOCKAGE DE LA BOUE COMPACTÉE



- | | |
|----------------------------|----------------------------------|
| 1 Zone de mélange | 6 Zone de mise en pression |
| 2 Zone d'homogénéisation | 7 Zone de pression progressive |
| 3 Zone de préconcentration | 8 Zone Haute Pression |
| 4 Zone d'égouttage | 9 Extraction des boues |
| 5 Renversement du gâteau | 10 Zone de lavage des bandes |
| | 11 Sortie des eaux de filtration |

ENCOMBREMENT				POIDS	PUISSANCES INSTALLEES			EAU		AIR	
Longueur mm	Largeur mm	Largeur utile mm	Hauteur mm	(tonnes)	Disperseur KW	Malaxeur KW	Bandes KW	Débit m³/h	Pression bars	Débit m³/h	Pression bars
5800	3185	2500	3305	8	0,55	0,75	2,2	18	4,5	17	8