

# PY

# I

INSTALLATIONS  
de CARRIERES  
et SABLIERES

# BROYEUR TERTIAIRE



Imprimé A. Sully - 80160 Le Thillois - Tél. 29.23.01.51

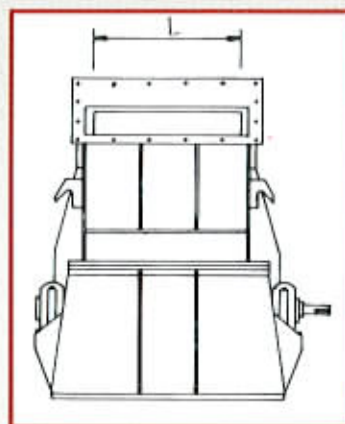
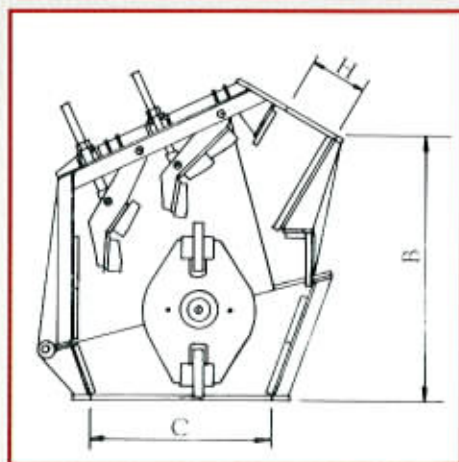
F - 70320 CORBENAY Téléphone 84 49 01 79  
Télécopie 84 49 44 12 - Télex F 360 141

## BROYEURS A SABLE TERTIAIRES A PERCUSSION

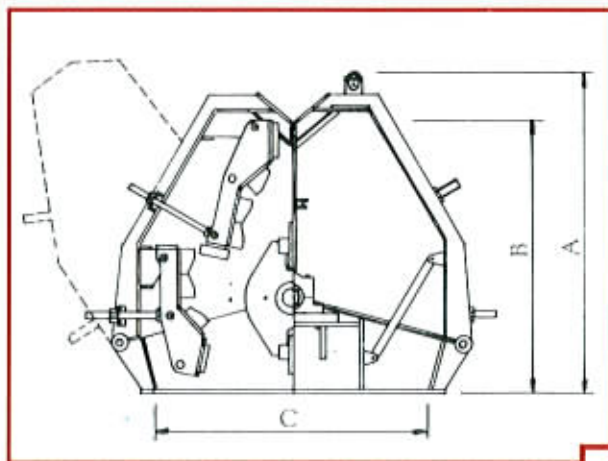
TYPE B.S.	OUVERTURE L X H	ROTOR L X Ø	PUISSANCE KW	PRODUCTION T/H 0/2 à 0/10	A	B	C	POIDS
525	500 X 250	500 X 1000	75 à 132	20 à 50	1910	1780	1170	3800
830	860 X 300	860 X 1000	110 à 160	30 à 80	1970	1370	1040	5500
1030	1000 X 300	1000 X 1000	132 à 200	40 à 120	1970	1370	1040	6700

## BROYEURS A SABLE REVERSIBLES - DOUBLE SENS DE MARCHÉ

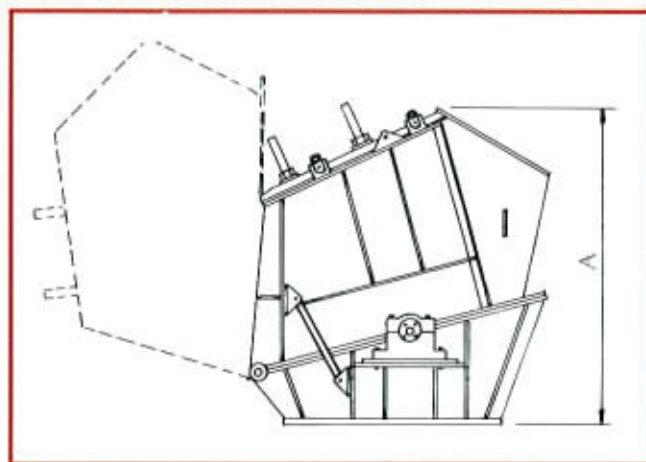
TYPE B.S.R.	OUVERTURE L X H	ROTOR L X Ø	PUISSANCE KW	PRODUCTION T/H 0/2 à 0/10	A	B	C	POIDS
518	500 X 180	500 X 1000	75 à 132	20 à 50	1870	1790	1810	4900
818	860 X 180	860 X 1000	110 à 160	30 à 80	1870	1390	1810	6820
1018	1000 X 180	1000 X 1000	132 à 200	40 à 120	1870	1790	1810	8150



Réglage de la granulométrie finale par positionnement des écrans de chocs et de la vitesse du rotor.



REVERSIBLE



### • CONSTRUCTION

**BATI** - En tôle d'acier mécano-soudée  
 - Blindage intérieur en acier au manganèse ou blindage claveté en acier coulé résistant à l'abrasion  
 - 2 écrans de choc articulés et réglables  
 - Enclumes clavetées en acier coulé  
 - Ouverture hydraulique par pompe et vérins

**ROTOR** - Entièrement mécano-soudé et recuit  
 - Arbre démontable par moyeux coniques  
 - 2 paliers acier à roulements à rouleaux avec chicanes  
 - Battoirs réversibles et interchangeables  
 - Acier au manganèse ou en acier spécial résistant à l'abrasion

**IPI**  
 INSTALLATIONS  
 de CARRIERES  
 et SABLIERES

**F - 70320 CORBENAY**

Téléphone 84 49 01 79 - Télécopie 84 49 44 12 - Télex F 360 141