



■ Caractéristiques et avantages du SW348

Nordberg le leader mondial d'équipements de concassage vous présente maintenant le groupe mobile de criblage SW348. Ce groupe été conçu spécialement pour des travaux demandant plusieurs fractions ainsi qu'une production et une précision de criblage élevée.

Construction robuste

La qualité et la robustesse de la construction (14 T) permettent de travailler en toute sécurité même dans des applications difficiles.

Crible excentrique de 1,2 x 2,4 M (8' x 4')

La vibration constante et la tension longitudinale des mailles assurent une efficacité de criblage remarquable. Le crible est équipé de 2 étages.

Transporteurs de stock embarqués

Ces convoyeurs réduisent au maximum le temps de mise en place du groupe. Les convoyeurs sont équipés de

rouleaux batteurs. Le système breveté de repliage permet une hauteur de stock maximale tout en respectant les gabarits standard de transport routier.

Passerelle de maintenance

Cette passerelle permet un accès facile. De ce fait, la maintenance est aisée.

Transporteur latéral des refus à vitesse réglable

La vitesse du convoyeur des refus de l'étage supérieur s'ajuste en cas de matériaux lourds afin de garantir un fonctionnement régulier et efficace.

Emoteur à marteaux (option)

Permet une aération et un brassage des matériaux plus efficaces que les traditionnels couteaux.

Relevage hydraulique de la grille de scalpage (option)

La télécommande de relevage de la grille depuis la chargeuse permet à l'utilisateur.

SW348

Specifications

SW348

Longueur sur site	50'6" (15,4m)
Hauteur sur site	14'7" (4,4m)
Capacité trémie	6,9 yds. ³ (5,3m ³)
Hauteur de chargement	10'8" (3,3m)
Largeur de chargement	12'6" (3,8m)
Capacité d'huile hydraulique	110 gal. (416 l)
Capacité du réservoir	40 gal. (151 l)
Moteur	Deutz F4L1011
Puissance moteur	37kW (49Hp)
Taille du crible	1,2 x 2,4
Type de crible	excentrique
Atteillage	par pivot 2'
Freins	à air
Largeur en transport	2,5m
Hauteur en transport	3,9m
Longueur en transport	12,2m
Charge sur pivot d'attelege	3,7 T
Charge sur essieu	10,1 T
Masse totale	13,82 T

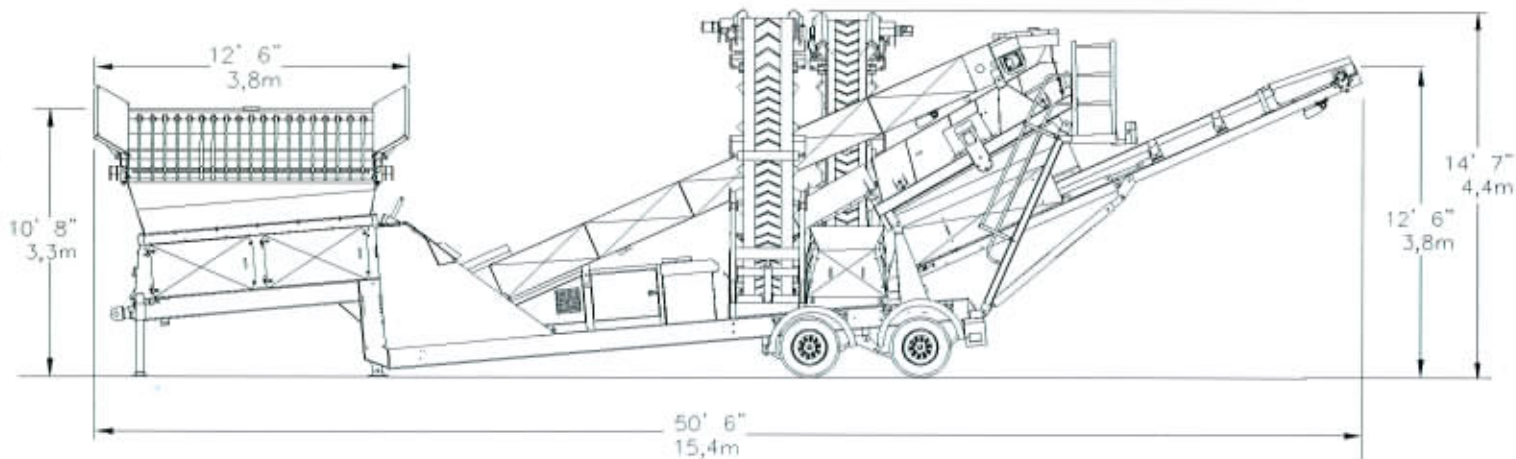
En raison de sa politique d'amélioration constante de ses produits, les spécifications techniques peuvent changer sans notification préalable. Aucune démarche n'a été menée pour se conformer à une quelconque loi, code, régulation ou standard en vigueur. La mise en conformité est de la responsabilité de l'utilisateur. Dans certains pays ou, dans certaines applications, des équipements additionnels de sécurité peuvent être rendus obligatoires.

Equipements standard:

- Grille de scalpage robuste
- Crible excentrique à 2 étages - 1,2 X 2,4 m
- Convoyeurs latéraux de stockage rabattables
- Passerelle de maintenance permettant l'accès sur les 3 cotés du crible
- Barre de traction embarquée
- Signalisation routière
- Béquilles de positionnement hydrauliques
- Graissage du crible accessible du sol
- Insonorisation du compartiment moteur
- Equipment CE
- Arrêts d'urgence
- Refroidisseur d'huile

Options:

- Emoteur
- Relevage hydraulique de la grille
- Télécommande du relevage hydraulique de la grille
- Vitesse variable du tapis extracteur sous trémie
- ABS



Pour plus d'informations contactez:

Nordberg France SAS
41 rue de la république
BP 159 - 71 006 Macon cedex
France
Tel: + 333 85 39 63 00
Fax: + 333 85 39 63 49

Pour votre profit...

Nordberg[®]