



■ Caractéristiques et avantages du Screen-All de Nordberg

Nordberg - premier fabricant d'équipement de broyage du monde, propose un groupe de criblage simple d'emploi, compact et extrêmement fiable, capable de traiter une grande diversité de matériaux, le Screen-All. Une solution séduisante qui permet à l'entrepreneur de réduire ses frais de transport et de redevances de déversement.

Portabilité

Facilement transportable d'un chantier à l'autre, le Screen-All est en outre le plus rapide à monter de l'industrie, deux atouts qui permettent à l'utilisateur final d'envisager une productivité et des profits supérieurs.

Simplicité d'emploi

Très simple à manoeuvrer, il permet de se passer de la présence d'un opérateur auxiliaire, ce qui se traduit en une réduction des coûts d'exploitation et une augmentation des bénéfices.

Durabilité

L'utilisation d'un acier d'une résistance à la traction de 80 000 livres pour les éléments soumis à des chocs importants au lieu de l'acier doux assure au matériel une durée de vie plus longue assortie d'une réduction des frais d'entretien. La valeur à la revente du Screen-All est la plus élevée de l'industrie.

Compacité

Cette qualité, en autorisant à la machine l'accès à des endroits interdits au matériel de conception plus classique, est source de profits.

Polyvalence

Convertible, le secoueur accepte les cribles en toile, en tôle perforée, harpés ou à doigts. Cette conception lui confère une grande souplesse d'emploi sur le terrain qui lui permet de prendre en charge une grande diversité de matériaux. Un plus là encore, en terme de rentabilité.

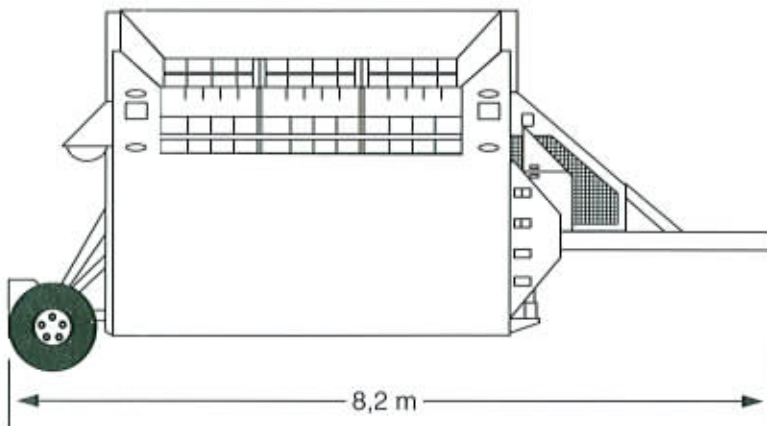
CV-150-D

Spécifications

CV-150-D

Longueur hors tout	8,2 m
Hauteur (utile)	3,5 m
Hauteur (transport)	3,8 m
Capacité du réservoir à carburant	114 litres
Principaux organes	commande hydraulique
Marque du moteur	John Deere, 3 cyl., 3029D
Type de moteur	diesel à refroidissement par eau
Puissance (kW) à 1950 tr/mn	36,5
Dimensions du secoueur	3,8 m
Taille du godet chargeur	3,8 à 6,1 m ³
Tailles de crible disponibles	6 à 102 mm
Tailles de crible harpé disponibles	1 à 20 mm
Perforations - tôle de criblage	76 à 254 mm
Ouvertures - crible à doigts	10 à 76 mm
Ouverture pour godet (sous le crible)	4,3 m
Freins	à air
Charge par essieu	10 000kg
Largeur (remorqué)	2,5 m
Poids	11 700 kg
Poids au point d'attelage	4900 kg
Type d'attelage	pivotant
Pneus	4 - 9,0 x 17,5

Dans l'optique de sa politique d'amélioration continue, Nordberg se réserve le droit de modifier ses produits sans préavis ni obligations.

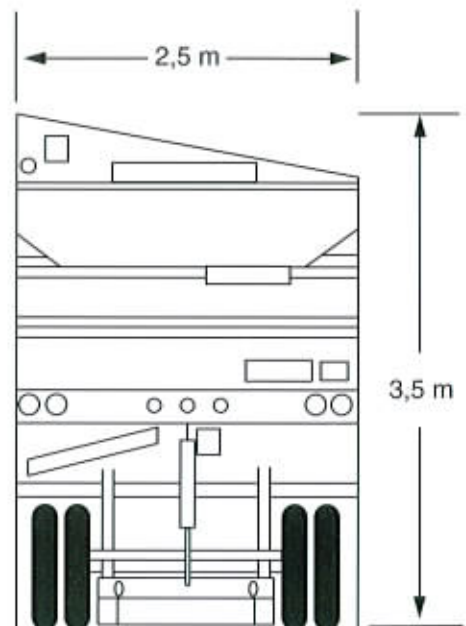


Caractéristiques standard :

- Secoueur breveté à assemblage par boulons
- Roulements à rotule SKF ou Torrington
- Freins de roues à air
- Système de relevage breveté à commande hydraulique
- Hydraulique Sundstrand
- Système d'arrêt automatique à témoins lumineux
- Horomètre infalsifiable
- Compartiment moteur verrouillable
- Feux et clignotants
- Frein de secours à enclenchement automatique en cas de rupture d'attelage
- Vannes de commande hydraulique intégrées

Options :

- Plaque réceptrice brevetée pour utilisation avec un excavateur
- Convoyeur de produit intermédiaire
- Équipement aux normes CE disponible



Pour de plus amples renseignements, s'adresser à :

Nordberg-Read Inc.
25 Wareham Street
Middleboro, MA 02346, États-Unis
Téléphone : 508-946-1200
Télécopie : 508-946-0721

Nordberg Group
P.O. Box 1220
00101 Helsinki, Finlande
Téléphone : +358-204-80 140
Télécopie : +358-204-80 141
E-mail :
nordberg.info@nordberg.com

Nordberg Americas
3073 S. Chase Avenue
Milwaukee, WI 53207, États-Unis
Téléphone : +1-414-769 4300
Télécopie : +1-414-747 4730

Nordberg Asie-Pacifique
501 Orchard Road
05-09 Wheelock Place
Singapour 238880
Téléphone : +65-738 6100
Télécopie : +65-738 3353

Nordberg Europe
P.O. Box 159
F-71009 Mâcon Cedex
France
Téléphone : +33-3-8539 6300
Télécopie : +33-3-8539 6298

Plus de 100 ans de progrès technique

Nordberg