



■ Caractéristiques et avantages du Screen-All de Nordberg

Nordberg - premier fabricant d'équipement de broyage du monde, propose un groupe de criblage simple d'emploi, compact et extrêmement fiable, capable de traiter une grande diversité de matériaux, le Screen-All. Une solution séduisante qui permet à l'entrepreneur de réduire ses frais de transport et de redevances de déversement.

Portabilité

Facilement transportable d'un chantier à l'autre, le Screen-All est en outre le plus rapide à monter de l'industrie, deux atouts qui permettent à l'utilisateur final d'envisager une productivité et des profits supérieurs.

Simplicité d'emploi

Très simple à manoeuvrer, il permet de se passer de la présence d'un opérateur auxiliaire, ce qui se traduit en une réduction des coûts d'exploitation et une augmentation des bénéfices.

Durabilité

L'utilisation d'un acier d'une résistance à la traction de 80 000 livres pour les éléments soumis à des chocs importants au lieu de l'acier doux assure au matériel une durée de vie plus longue assortie d'une réduction des frais d'entretien. La valeur à la revente du Screen-All est la plus élevée de l'industrie.

Compacité

Cette qualité, en autorisant à la machine l'accès à des endroits interdits au matériel de conception plus classique, est source de profits.

Polyvalence

Convertible, le secoueur accepte les cribles en toile, en tôle perforée, harpés ou à doigts. Cette conception lui confère une grande souplesse d'emploi sur le terrain qui lui permet de prendre en charge une grande diversité de matériaux. Un plus là encore, en terme de rentabilité.

CV-90-D

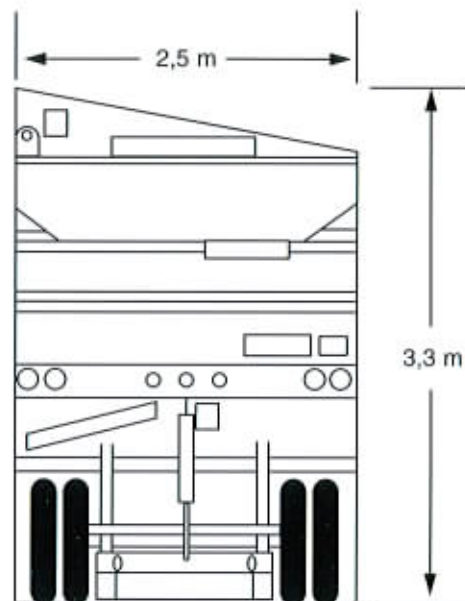
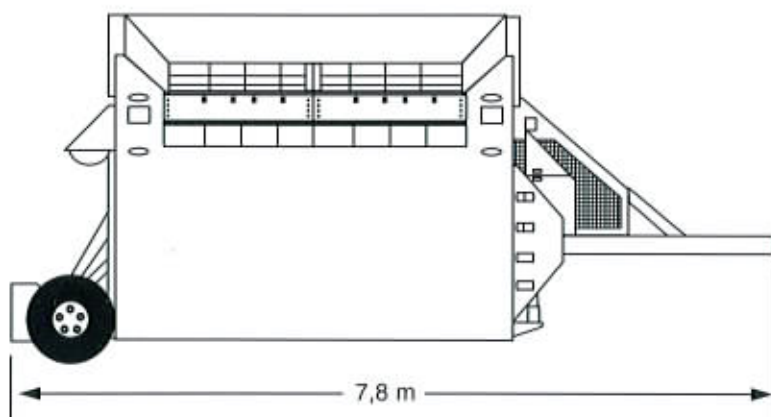
Spécifications

CV-90-D

Longueur hors tout	7,8 m
Hauteur (utile)	3,3 m
Hauteur (transport)	3,6 m
Capacité du réservoir à carburant	114 litres
Principaux organes	commande hydraulique
Marque du moteur	John Deere, 3 cyl., 3029D
Type de moteur	diesel à refroidissement par eau
Puissance (kW) à 1500 tr/mn	31
Dimensions du secoueur	3,1 m x 2,0 m
Taille du godet chargeur	2,3 à 3,8 m ³
Tailles de crible disponibles	6 à 102 mm
Tailles de crible harpé disponibles	1 à 20 mm
Perforations - tôle de criblage	76 à 203 mm
Ouvertures - crible à doigts	10 à 76 mm
Ouverture pour godet*	3,8 m
Freins	à air
Charge par essieu	10 000 kg
Largeur (remorqué)	2,5 m
Poids	9,400 kg
Poids au point d'attelage	4,000 kg
Type d'attelage	pivotant
Pneus	4 - 9,0 x 17,5

*Sous le crible

En raison de sa politique d'amélioration constante de ses produits, les spécifications techniques peuvent changer sans notification préalable. Aucune démarche n'a été menée pour se conformer à une quelconque loi, code, réglementation ou standard en vigueur. La mise en conformité est de la responsabilité de l'utilisateur. Dans certains pays ou, dans certaines applications, des équipements additionnels de sécurité peuvent être rendus obligatoires.



Caractéristiques standard:

- Secoueur breveté à assemblage par boulons
- Roulements à rotule SKF ou Torrington
- Freins de roues à air
- Système de relevage breveté à commande hydraulique
- Hydraulique Sundstrand
- Système d'arrêt automatique à témoins lumineux
- Horomètre infalsifiable
- Compartiment moteur verrouillable
- Feux et clignotants
- Frein de secours à enclenchement automatique en cas de rupture d'attelage
- Vannes de commande hydraulique intégrées

Options:

- Plaque réceptrice brevetée pour utilisation avec un excavateur
- Système ULTRA-FEED breveté pour mesurer les matériaux
- Équipement aux normes CE disponible

Pour plus d'informations contactez:

Nordberg France SAS
41 rue de la république
BP 159 - 71 006 Macon cedex
France
Tel: + 333 85 39 63 00
Fax: + 333 85 39 63 49

Pour votre profit...

Nordberg[®]