

MATERIELS  
" **DRAGON** "  
DE PREPARATION  
MECANIQUE  
DES MATERIAUX  
ET MINERAIS



BULLETIN F 1002 E



BULLETIN FCB 24 111 79

CATALOGUE DES FABRICATIONS

# concasseurs giratoires secondaires

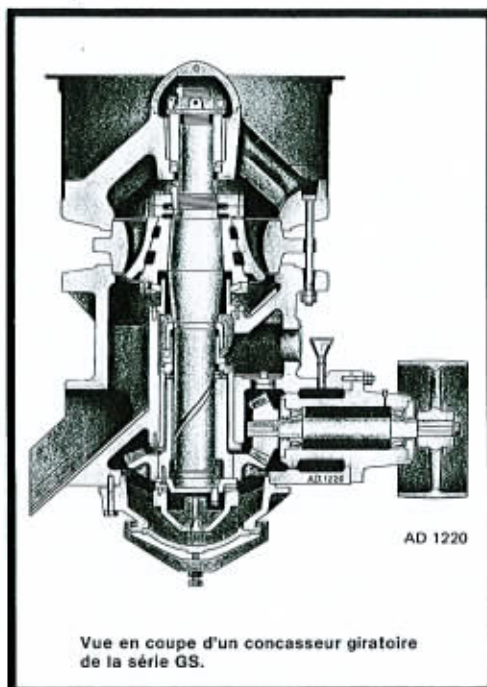
## SÉRIE GS

(Bulletin 122)

Les concasseurs giratoires secondaires ou "de deuxième réduction" ne diffèrent des concasseurs giratoires primaires que par la disposition de la chambre de travail. Les bâtis et dispositifs de commande sont identiques. Toutefois, le battement de l'arbre pendulaire est plus faible et la vitesse d'attaque plus élevée.

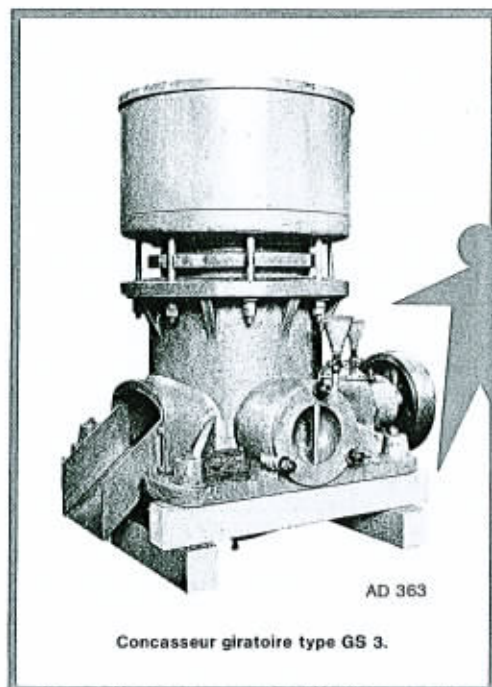
Ces appareils conviennent pour le traitement à très grand débit des pierres ou minerais préalablement débités dans un concasseur primaire.

La cuve ou bâti supérieur est cylindrique et réversible. De cette façon la garniture de plaques concaves peut être utilisée alternativement sur les deux extrémités. Le cône est moins haut et plus évasé que dans les concasseurs giratoires primaires.



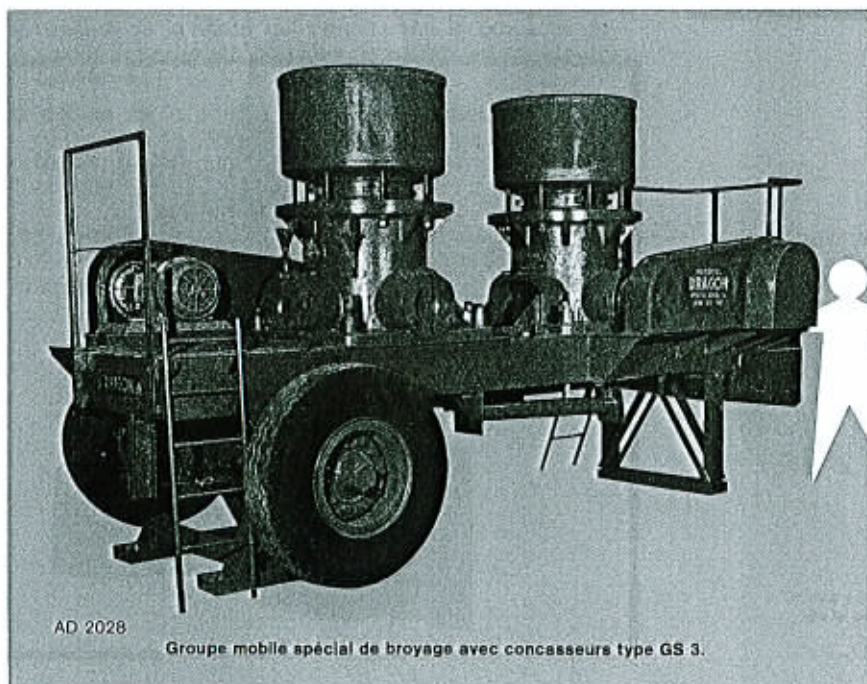
Vue en coupe d'un concasseur giratoire de la série GS.

AD 1220



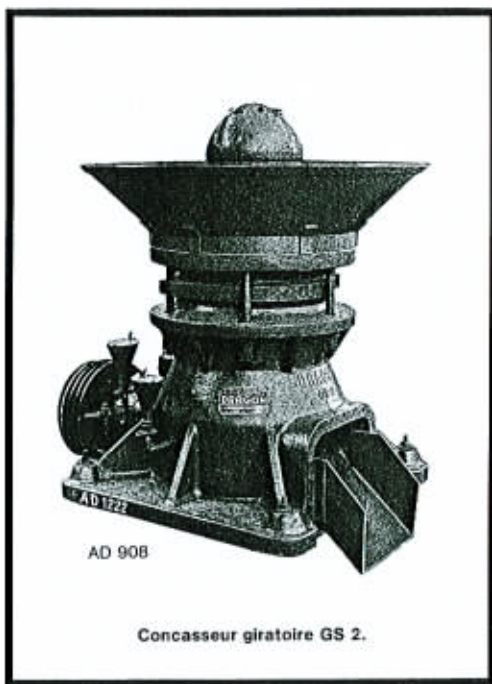
Concasseur giratoire type GS 3.

AD 363



AD 2028

Groupe mobile spécial de broyage avec concasseurs type GS 3.



AD 908

Concasseur giratoire GS 2.

### CARACTÉRISTIQUES PRINCIPALES

	TYPES	GS 2	GS 3
Ouverture nominale .....	mm	75	95
Diamètre à l'entrée .....	mm	340	535
Dimension maxi. des morceaux admis .....	mm	70	90
Masse totale de la machine .....	kg	2000	4400
Moteur recommandé, vitesse : 1500 tr/mn .....	kW	11-15	18,5-22
Production correspondant au réglage maximum : 25 mm (sur GS 2) - 30 mm (sur GS 3) .....	t/h	8 à 12	15 à 20
Production correspondant au réglage moyen : 20 mm (sur GS 2 et GS 3) .....	t/h	6 à 9	10 à 15
Production correspondant au réglage minimum : 8 mm (sur GS 2) 12 mm (sur GS 3) .....	t/h	3 à 5	5 à 8
Modèles construits et vendus par :		SOCIÉTÉ DES APPAREILS DRAGON	