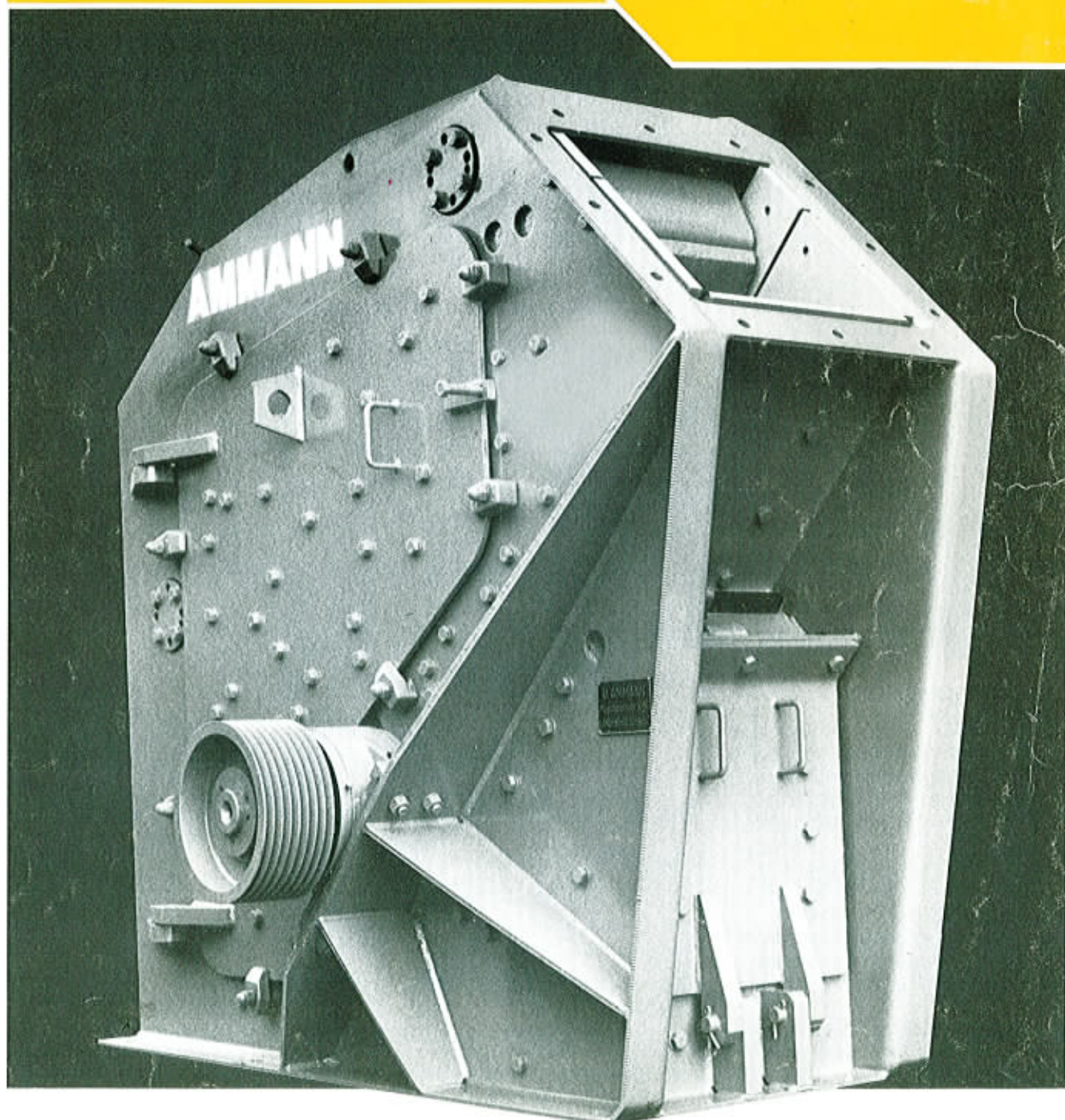


Concasseur à percussion Amaro

pour le fractionnement
de roche dure et de
matériaux de recyclage

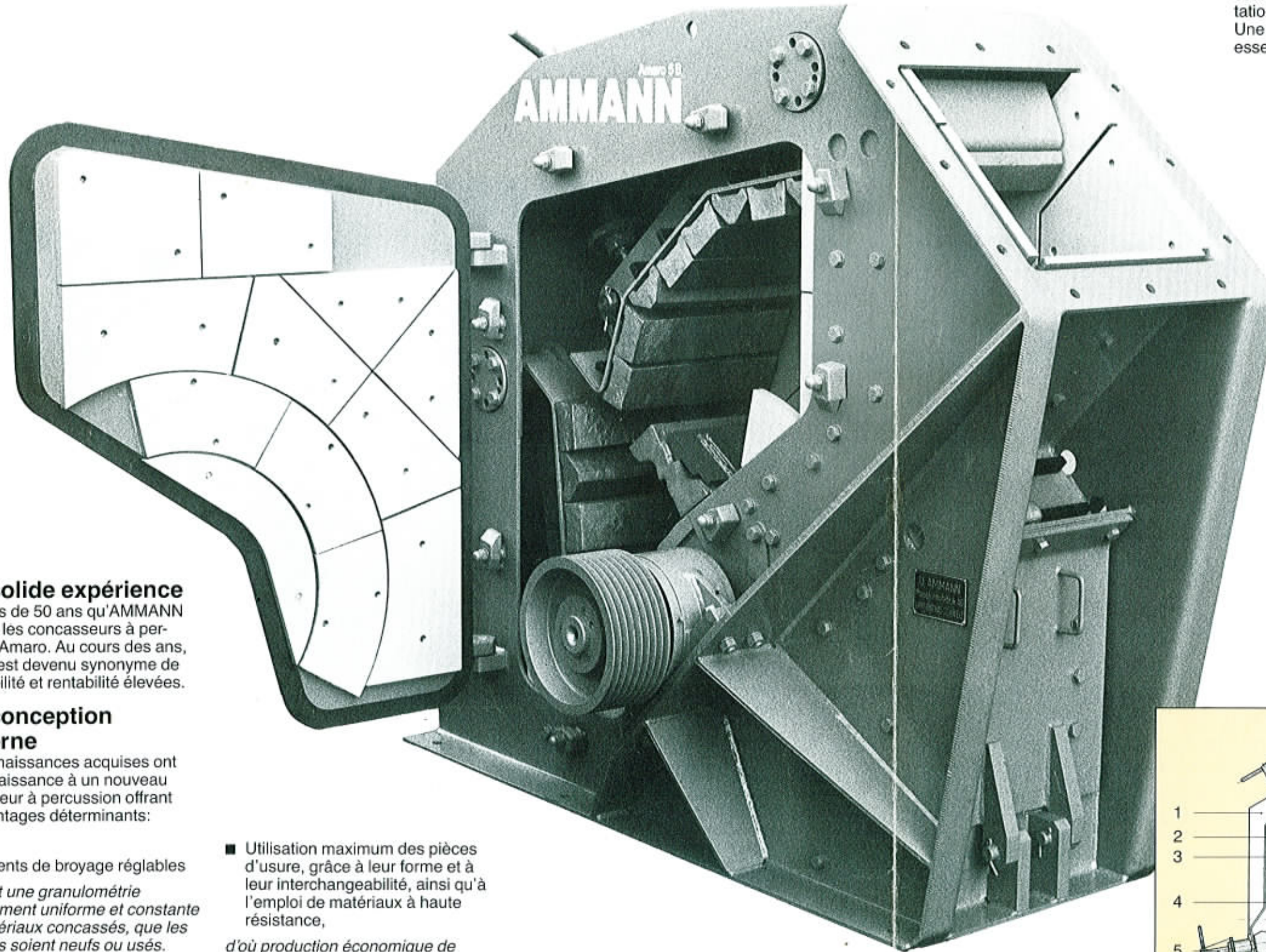
AMMANN

CH-4900 Langenthal



Il y a plus de 50 ans qu'AMMANN fabrique les concasseurs à percussion Amaro

Le concasseur à percussion Amaro permet la production de matériaux concassés de haute qualité.



Une solide expérience

Il y a plus de 50 ans qu'AMMANN fabrique les concasseurs à percussion Amaro. Au cours des ans, ce nom est devenu synonyme de disponibilité et rentabilité élevées.

Une conception moderne

Les connaissances acquises ont donné naissance à un nouveau concasseur à percussion offrant des avantages déterminants:

- **Eléments de broyage réglables** assurant une granulométrie pratiquement uniforme et constante des matériaux concassés, que les éléments soient neufs ou usés.
- **Excellente accessibilité** à la chambre de concassage grâce à deux grandes portes à fermeture rapide, d'où un entretien simple et sans problèmes.

- **Utilisation maximum des pièces d'usure**, grâce à leur forme et à leur interchangeabilité, ainsi qu'à l'emploi de matériaux à haute résistance,

d'où production économique de granulats cubiques.

- **Barres d'impact et marteaux** facilement amovibles et rotor démontable par la porte,

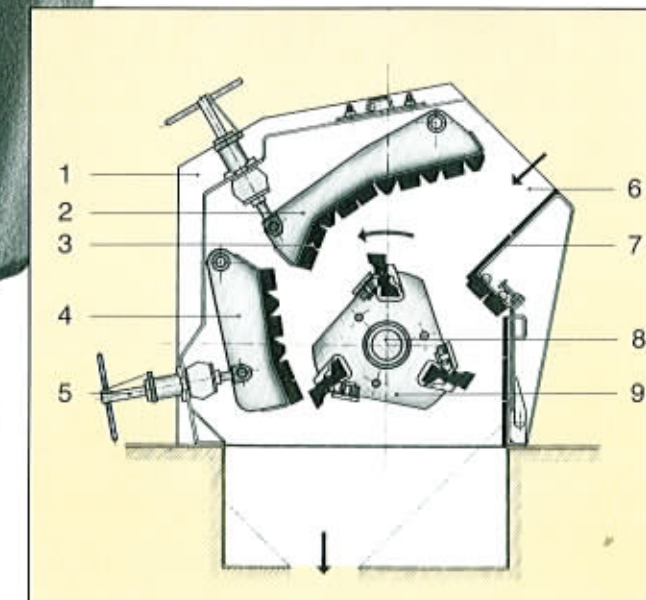
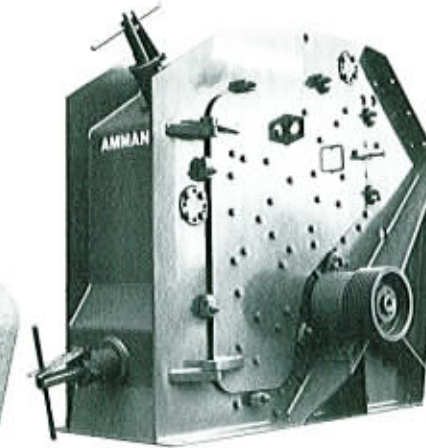
donc pas de démontage d'éléments du bâti.

- **Bâti en tôles d'acier robustes**, rotor soudé et paliers à roulements à rotule largement dimensionnés avec joints à labyrinthe donnant un concasseur moderne d'une construction parfaitement étudiée.

Un service après-vente durable

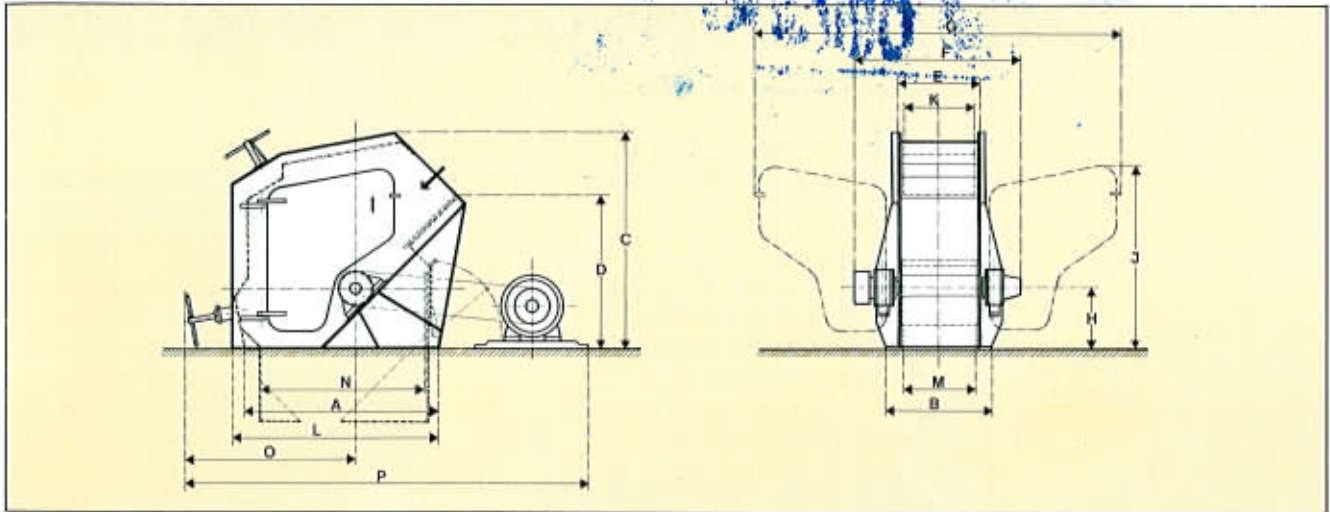
Les concasseurs à percussion soumis jour après jour à des sollicitations extrêmement élevées. Une disponibilité permanente est essentielle pour l'utilisateur.

Un service après-vente infailible – tel qu'il est assuré par AMMANN – est donc absolument indispensable pour garantir cette disponibilité en tout lieu et en tout temps. C'est d'ailleurs ce critère qui a présidé à l'organisation de notre service après-vente. L'approvisionnement en pièces de rechange s'étend sur toute la durée d'utilisation de nos machines.



- 1 bâti
- 2 chambre de percussion réglable
- 3 barres d'impact
- 4 support pivotant
- 5 dispositif de réglage
- 6 ouverture d'alimentation
- 7 plaques d'usure
- 8 arbre
- 9 rotor avec marteaux

Caractéristiques techniques d'Amaro 5 B, 7 B, 10 L et 10 B



Dimensions en mm

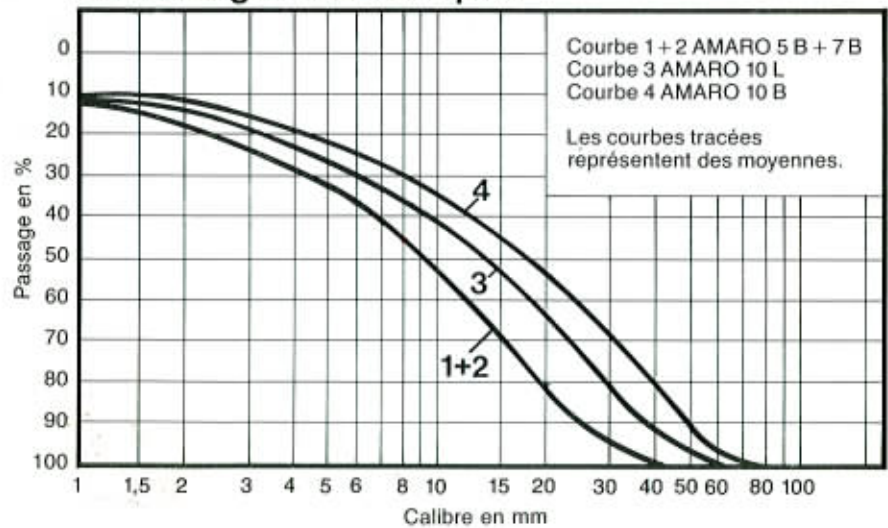
Modèle:	A	B	C	D	E	F	G	H	J	K	L	M	N	O	~P
AMARO 5 B	1900	830	2080	1480	590	1440	3380	575	1740	520	2000	500	1600	1650	4000
AMARO 7 B	1900	1030	2080	1480	790	1640	3580	575	1740	720	2000	700	1600	1650	4200
AMARO 10 L	1900	1320	2300	1550	1080	1920	3790	575	2050	1020	2000	1000	1600	1650	4600
AMARO 10 B	2300	1350	2650	1770	1110	2150	4350	675	2270	1020	2400	1000	2000	1980	4800

Modèle:	Débit ¹⁾ t/h max.	Calibre d'alimentation ²⁾ mm max.	Orifice d'alimentation mm	Diamètre du rotor mm	Largeur du rotor mm	Vitesse du rotor tr/min	Puissance du moteur kW	Poids sans entraînement kg
AMARO 5 B	70	100	375 x 520	1080	480	800	55	4900
AMARO 7 B	100	120	375 x 720	1080	680	800	75	6300
AMARO 10 L	150	120	700 x 1020	1080	980	700	110	8500
AMARO 10 B	200	200	700 x 1020	1260	980	600	132	14800

¹⁾ Varie suivant le calibre d'alimentation et la granulométrie requise

²⁾ Roche dure

Courbes granulométriques



Les débits, courbes granulométriques et caractéristiques techniques sont indiqués sans engagement.

AMMANN

U. AMMANN
 Ateliers de Construction SA
 CH-4900 Langenthal
 ☎ 063/29 61 61 ☒ 98 25 25