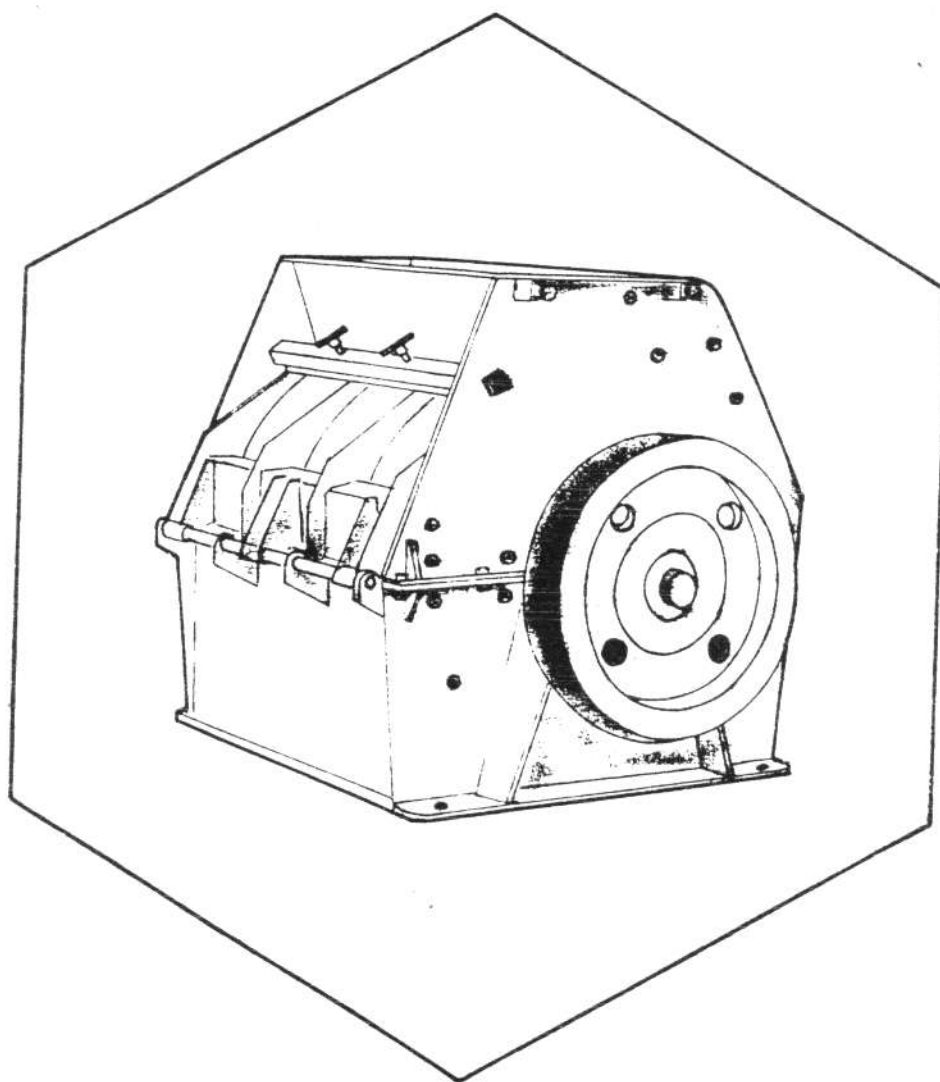


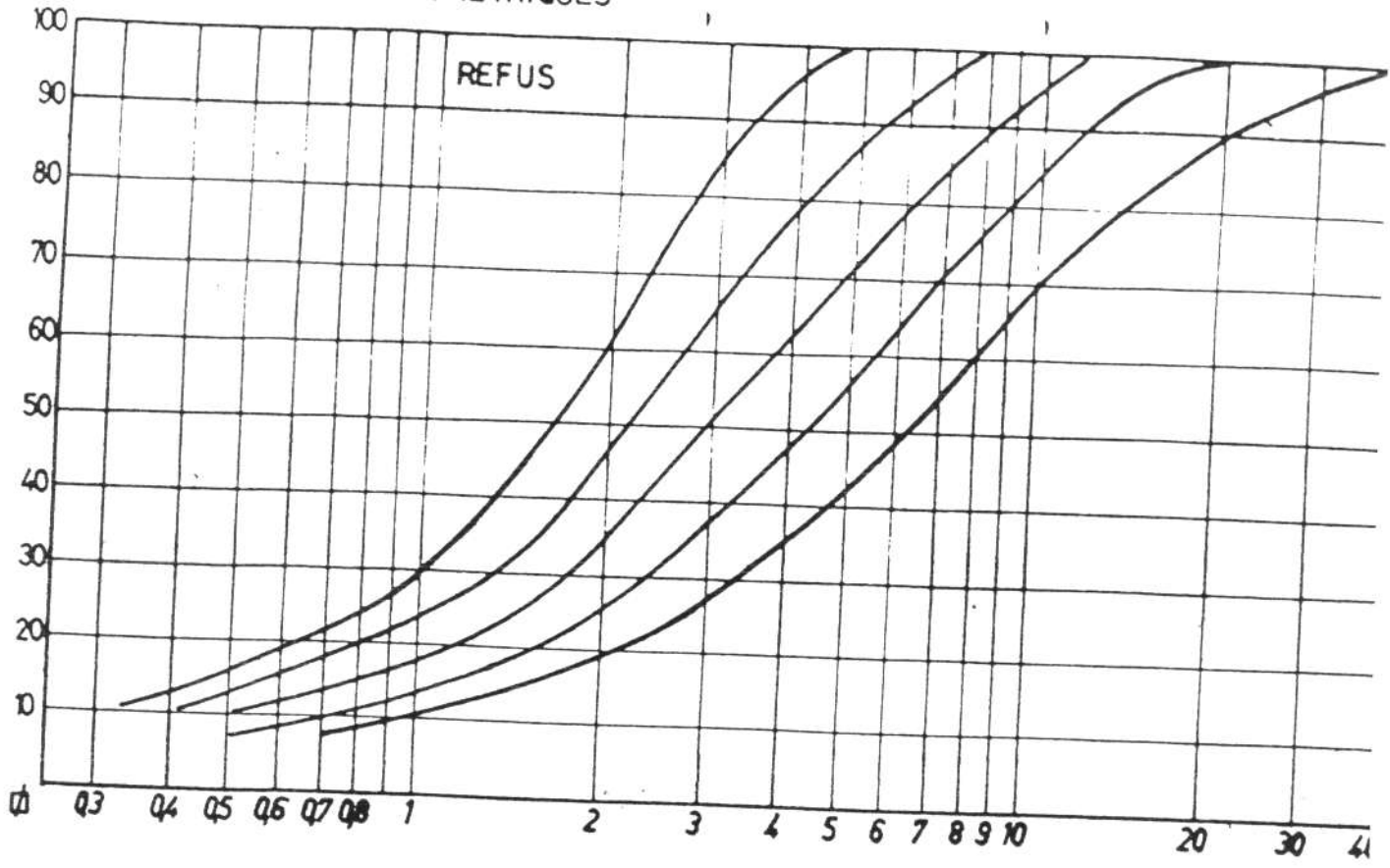
BROYEURS A MARTEAUX
ARTICULES



types: B4
B8
B10
B12

ALTAIRAC

%. COURBES GRANULOMETRIQUES

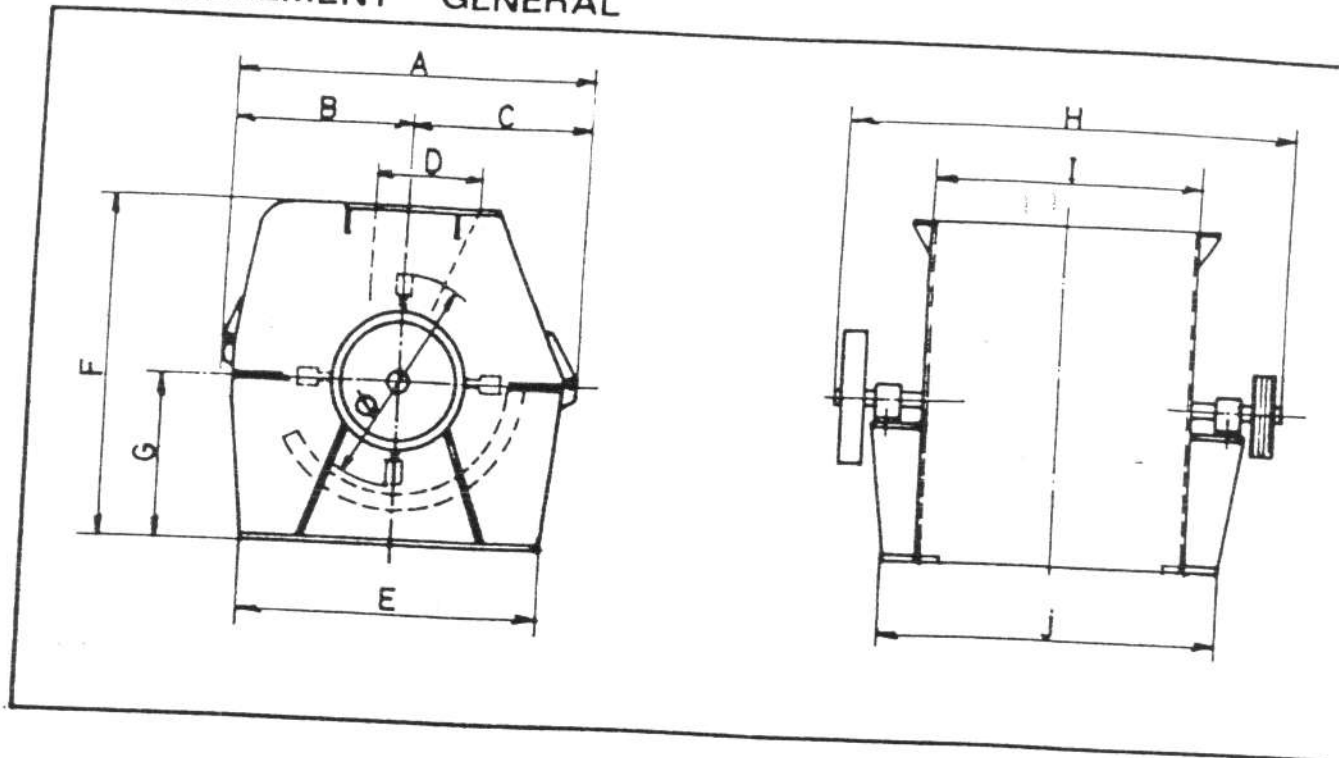


DEBITS MINI - MAXI en m³/h suivant REGLAGES - 10% refus

	B 4	B 8	B 10	B 12	
2	1-2	2-5			
5	3-4	6-8	10-15		
10	4-6	8-12	15-20	30-40	
15	5-8	10-15	20-30	60-80	
20	7-10	14-20	30-40	80-110	
30	10-15	20-30	50-60	90-130	
40		25-40	60-80	100-160	

Les valeurs du tableau sont données à titre indicatif et sans engagement - Les résultats obtenus dépendent de la nature et de l'origine des matériaux.

ENCOMBREMENT GENERAL



	A	B	C	D	E	F	G	H	I	J
B 4	1150	650	500	150	1000	875	440	1180	450	680
B 8	1150	650	500	150	1000	875	440	1750	850	1130
B 10	1350	640	710	325	1200	1330	575	1850	1090	1330
B 12	2110	1135	975	650	1550	1750	705	2260	1275	1700

CARACTERISTIQUES

TYPES	B 4	B 8	B 10	B 12
Ouverture d'admission <i>mm</i>	400x150	800x150	1000x250	1200x500
Produits admis maxi <i>mm</i>	80/100	100/120	150	300
Vitesse de rotation <i>t/m</i>	860 à 1300	860 à 1300	650 à 980	645 à 1152
Puissance absorbée <i>cv</i>	25	50	100	220
Nb ^o de rangée de batoirs	4	4	5	6
Débits <i>t/h</i>	3 à 20	4 à 40	6 à 60	10 à 100
Poids total <i>kg</i>	1200	2250	5500	11450

C.M. ALTAIRAC
 Rue de la Judie - BP 3 - TAMARIS
 30311 ALES CEDEX
 Téléphone : 66.30.00.56
 Télécopie : 66.30.54.11 - Télex : 490 063 F

NOTA: les valeurs des tableaux s
 sans engagement et peuvent être
 difiés sans préavis