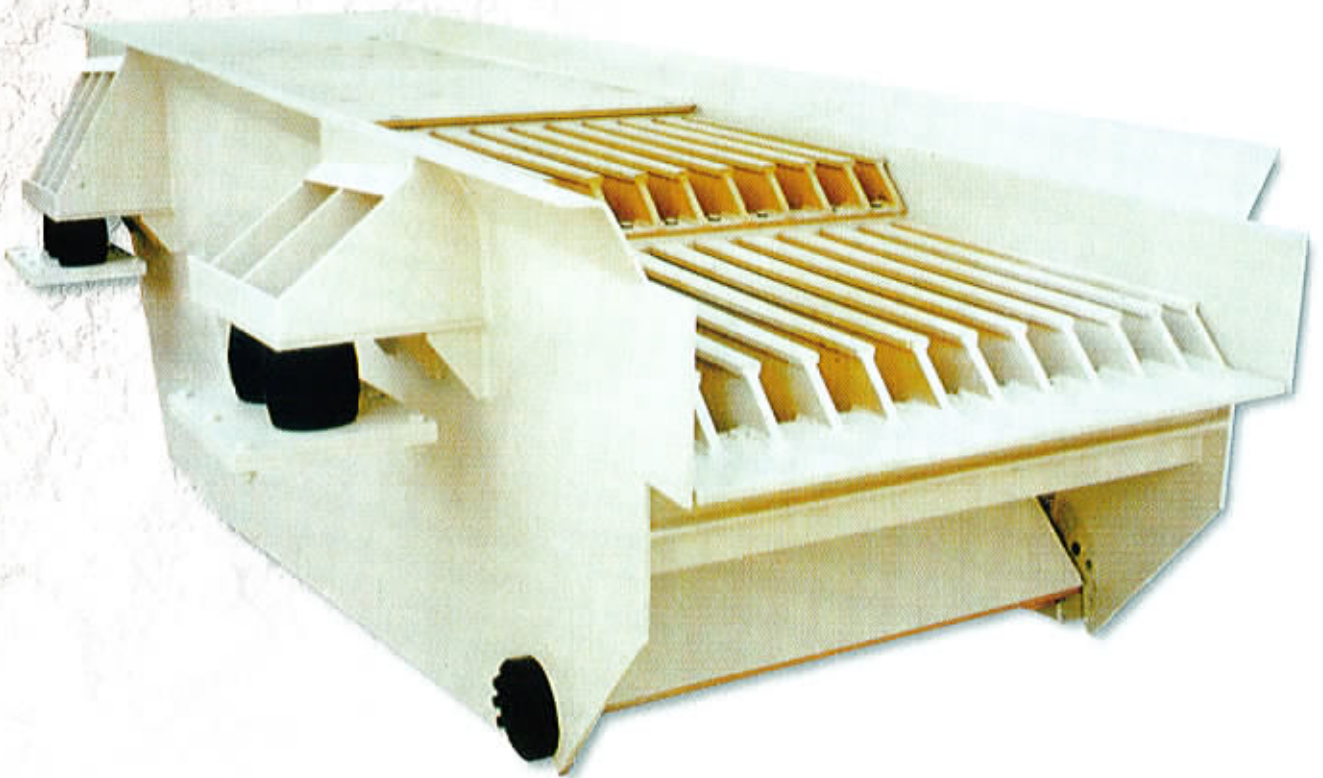


PY
CONSTRUCTEUR

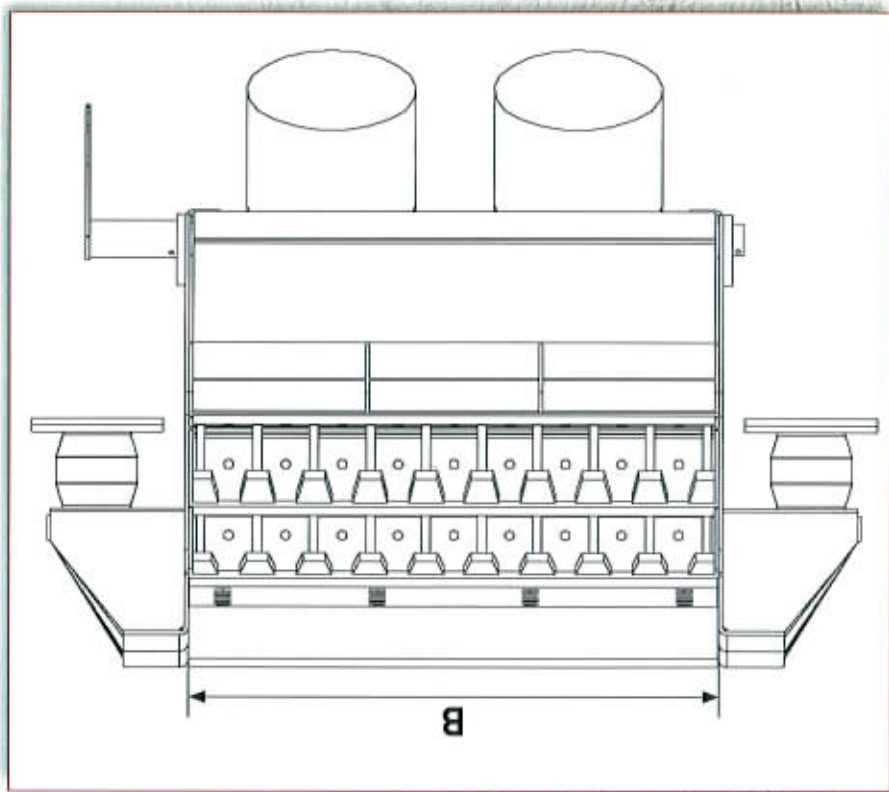


**ALIMENTATEUR PRECRIBLEUR
VIBRANT
VIBRATING GRIZZLY FEEDER**



70320 CORBENAY - France - Tél. 03 84 49 01 79 - Fax 03 84 49 44 12
Site internet : www.py-constructeur.com - e-mail : contact@py-constructeur.com

Type	A	B	C	Poids total kg	Puissance KW	Production Capacities 1h	D max.
3090	3000	900	2 x 600	2700	2 x 3,5	50/150	0,8
3510	3500	980	2 x 750	3300	2 x 4,3	80/200	0,9
4010	4000	1060	2 x 900	3900	2 x 5,5	100/250	1
4312	4300	1220	2 x 900	4400	2 x 6,5	150/300	1,1
4713	4700	1280	2 x 1000	4900	2 x 7	200/350	1,2
5313	5300	1350	3 x 800	5600	2 x 7,5	250/420	1,3
5714	5700	1450	3 x 900	6200	2 x 9	300/550	1,4
6315	6300	1500	3 x 900	6800	2 x 14	350/700	1,4
7018	7000	1800	3 x 1000	8200	4 x 11	400/1000	1,5



- Variateur de fréquence
- Avec ou sans scalpeur intégré
- Frequency variator
- With or without integrated grizzly bar

